

双方向タイプ
ギヤヘッド内蔵
SR6G



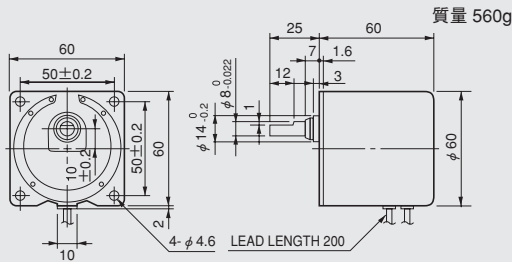
モータ

モータ機種名 50Hz/60Hz SR6G (15~99 r/min)
--

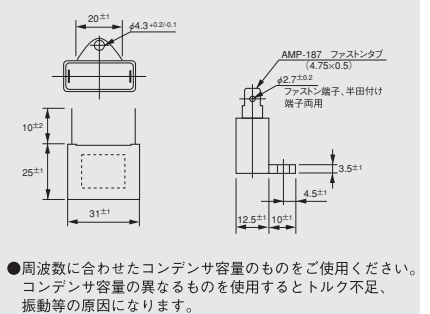
仕様

電圧 (V)	極数 (P)	入力 (W)	無負荷電流 (mA)	無負荷同期 引入電圧 (V)	コンデンサ (μ F)	回転速度 (r/min)	常用トルク N·m (kg·cm)	機種名	
								50Hz	60Hz
100	16	6	80以下	80以下	50Hz 0.9 60Hz 0.7	99	0.118 (1.2)	SR6G5Z99M	SR6G6Z99M
						60	0.196 (2.0)	SR6G5Z60M	SR6G6Z60M
						50	0.235 (2.4)	SR6G5Z50M	SR6G6Z50M
						40	0.294 (3.0)	SR6G5Z40M	SR6G6Z40M
						30	0.392 (4.0)	SR6G5Z30M	SR6G6Z30M
						20	0.588 (6.0)	SR6G5Z20M	SR6G6Z20M
						15	0.784 (8.0)	SR6G5Z15M	SR6G6Z15M

外形図



コンデンサ



結線方法及び回転方向はF-7をご参照ください。

D-5N
φ43

Dシリーズ

D-12
φ48

双方向タイプ
ギヤヘッド別売
SR60-6HP



モータ

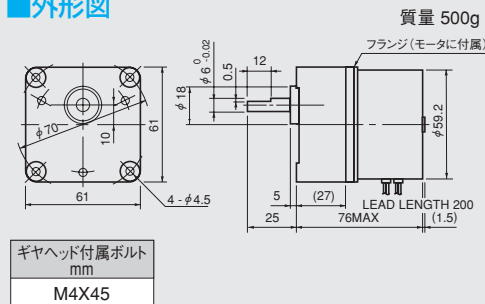
モータ機種名 50Hz/60Hz SR60-6HP (0.25~125 r/min)

仕様

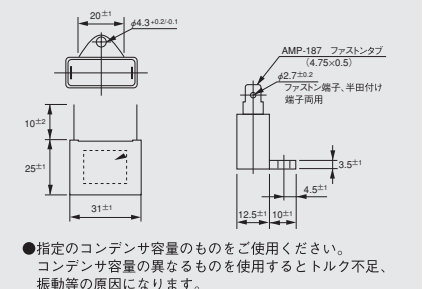
電圧 (V)	極数 (P)	入力 (W)	無負荷電流 (mA)	無負荷同期 引入電圧 (V)	コンデンサ (μ F)	回転速度 (r/min)	常用トルク N·m (kg·cm)	ギヤヘッド機種名		モータ 機種名
								50Hz	60Hz	
100	16	50Hz 5.5	50Hz 60以下	80以下	0.8	125	0.088 (0.9)	6DG3	6DG3.6	SR60- 6HP
						75	0.147 (1.5)	6DG5	6DG6	
						50	0.235 (2.4)	6DG7.5	6DG9	
						30	0.392 (4.0)	6DG12.5	6DG15	
						25	0.470 (4.8)	6DG15	6DG18	
						15	0.706 (7.2)	6DG25	6DG30	
						12.5	0.854 (8.7)	6DG30	6DG36	
						7.5	0.980 (10.0)	6DG50	6DG60	
		5	0.980 (10.0)			6DG75	6DG90			
		3.75	0.980 (10.0)			6DG100	6DG120			
		2.5	0.980 (10.0)			6DG150	6DG180			
		2	0.980 (10.0)			6DG187.5	6DG225			
		1.5	0.980 (10.0)			6DG250	6DG300			
		1.25	0.980 (10.0)			6DG300	6DG360			
		1	0.980 (10.0)			6DG375	6DG450			
		0.75	0.980 (10.0)			6DG500	6DG600			
0.5	0.980 (10.0)	6DG750	6DG900							
0.25	0.980 (10.0)	6DG1500	6DG1800							

※上記リスト以外の電圧 (200V) をご希望の場合はお問合せ下さい。

外形図



コンデンサ



結線方法及び回転方向はF-7をご参照ください。

SR
48G
φ48

SR
6G
φ44

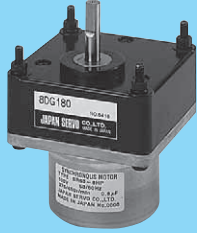
Fシリーズ

SR
60
-6HP
φ61

SR
60
-8HP
φ80

双方向タイプ
ギヤヘッド別売

SR60-8HP



モータ

モータ機種名 50Hz/60Hz
SR60-8HP(0.25~125 r/min)

ギヤヘッド

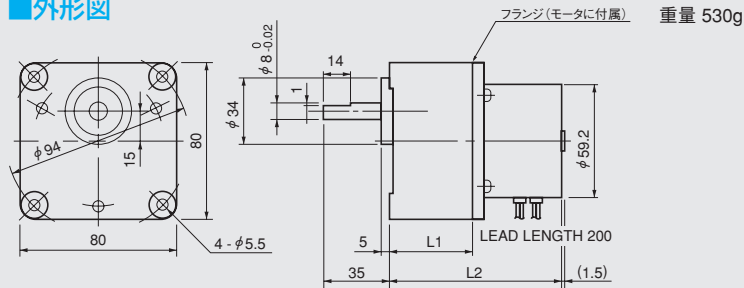
ギヤヘッド機種名
8DG3~8DG18
8DG25~8DG120
8DG150~8DG450
8DG500~8DG1800

●ご注文の際は、モータとギヤヘッドを別々にご発注ください。

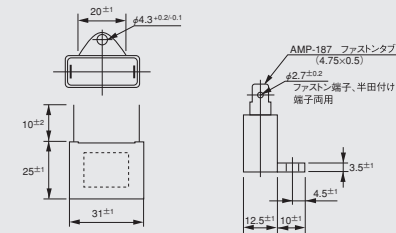
仕様

電圧 (V)	極数 (P)	入力 (W)	無負荷電流 (mA)	無負荷同期 引入電圧 (V)	コンデンサ (μ F)	回転速度 (r/min)	常用トルク N·m(kg·cm)	ギヤヘッド機種名		モータ 機種名
								50Hz	60Hz	
100	16	50Hz 5.5 60Hz 7	50Hz 60以下 60Hz 80以下	80以下	0.8	125	0.088 (0.9)	8DG3	—	SR60- 8HP
						75	0.147 (1.5)	8DG5	—	
						50	0.235 (2.4)	8DG7.5	8DG9	
						30	0.392 (4.0)	8DG12.5	8DG15	
						25	0.470 (4.8)	8DG15	8DG18	
						15	0.706 (7.2)	8DG25	8DG30	
						12.5	0.854 (8.7)	8DG30	8DG36	
						7.5	1.372 (14.0)	8DG50	8DG60	
						5	2.059 (21.0)	8DG75	8DG90	
						3.75	2.843 (29.0)	8DG100	8DG120	
						2.5	3.923 (40.0)	8DG150	8DG180	
						2	3.923 (40.0)	8DG187.5	8DG225	
						1.5	3.923 (40.0)	8DG250	8DG300	
						1.25	3.923 (40.0)	8DG300	8DG360	
						1	3.923 (40.0)	8DG375	8DG450	
						0.75	3.923 (40.0)	8DG500	8DG600	
0.5	3.923 (40.0)	8DG750	8DG900							
0.25	3.923 (40.0)	8DG1500	8DG1800							

外形図



コンデンサ



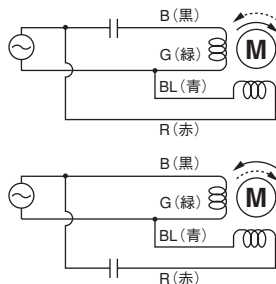
減速比	L1 mm	L2 mm	付属ボルト mm
1/3~1/180	30	80	M5X50
1/187.5~1/1800	40	90	M5X60

●指定のコンデンサ容量のものをご使用ください。
コンデンサ容量の異なるものを使用するとトルク不足、
振動等の原因になります。

●結線方法及び回転方向はF-7をご参照ください。

結線方法及び回転方法

SR1G/SR48G/SR6G/SR60-6HP/SR60-8HP



●出力軸側から見て ⇨ 方向回転となります。

SR1G	<ul style="list-style-type: none"> 1・2・3・10・12・15・20・24・30 r/min. 4・5・6・8・60 r/min.
SR48G	<ul style="list-style-type: none"> 1・5・30 r/min. 2・3・15 r/min.
SR6G	<ul style="list-style-type: none"> 40・50・60・99 r/min. 15・20・30 r/min.
SR60-6HP SR60-8HP	<ul style="list-style-type: none"> 125・75・50・30・25・2.5・2・1.5・1.25・1 r/min. 15・12.5・7.5・5・3.75・0.75・0.5・0.25 r/min.