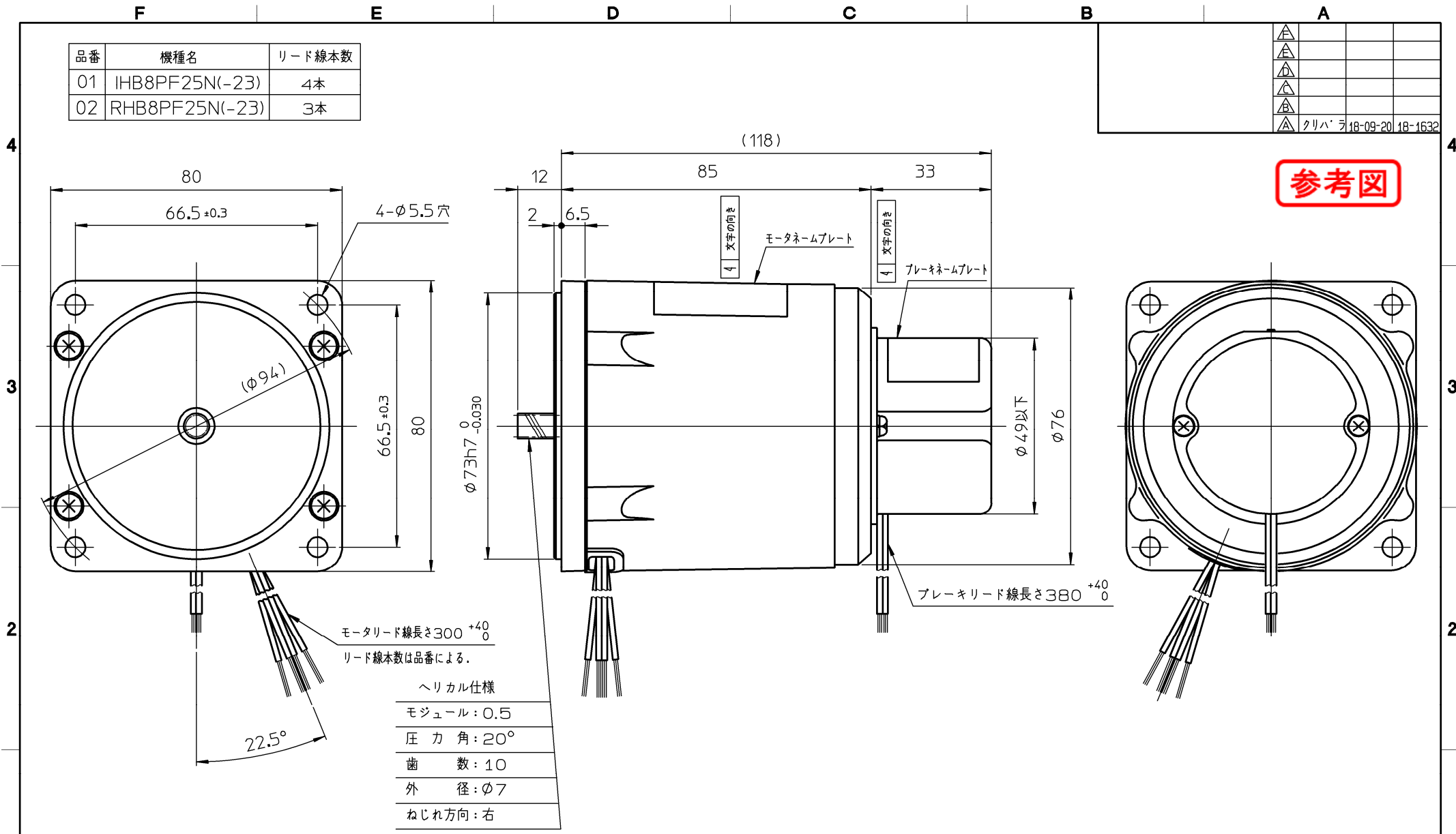


品番	機種名	リード線本数
01	IHB8PF25N(-23)	4本
02	RHB8PF25N(-23)	3本

△			
△			
△			
△			
△	クリハラ	18-09-20	18-1632

参考図



寸法区分	普通公差	
DIMENSIONS GROUP	GENERAL TOLERANCE	
オーバー	(1)	(2)
LESS		
50	± 0.8	± 1.0
120	± 1.1	± 1.5
250	± 1.4	± 2.0
500	± 2.0	± 4.0
-	-	± 6.0

設計	フシキ	96-05-17	尺 度	SCALE
製 図	クリハラ	18-09-20	1 : 1	
DRAWN			DWG.SIZE	
検 査	タムラ	18-09-20	A3	
CHECKED				
承認	マツシマ	18-09-20		
APPROVED				
単 位	日本電産サーボ株式会社			図番 DWG.NO.
DIMENSIONS	NIDEC SERVO CORPORATION			AS61273
mm				

外形図 OUTLINE

IHB8PF25N(-23) RHB8PF25N(-23)

3角法 THIRD ANGLE PROJECTION

単位 DIMENSIONS mm

図番 DWG.NO. AS61273

記事 REMARK

誘導電動機仕様書

RHB8PF25N-23



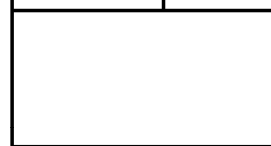
1.定 格

1- 1 電 圧	AC	200	V
1- 2 周 波 数		50/60	Hz
1- 3 極 数		4	P
1- 4 定 格 出 力		25	W
1- 5 定 格 ト ル ク	△	176.5/134.4	mN・m
		{ 1800/1370	gf・cm }
1- 6 コンデンサ容量		2.5	μF
1- 7 定 格 時 間		30	分

2.仕 様

<モータ部>

2- 1 起 動 ト ル ク	△	125.6	mN・m 以上
		{ 1280	gf・cm }
△ 2- 2 定 格 回 転 速 度		1300/1600	r/min以上
		△ {RPM}	
2- 3 定 格 電 流		0.33	A 以下
2- 4 定 格 入 力		65	W 以下
2- 5 温 度 上 昇	抵抗法にて	75	K 以下 (定格負荷時)
		△ {deg}	
△ 2- 6 絶縁耐熱クラス		E	
2- 7 絶 縁 抵 抗 (巻線-鉄芯間)	DC500Vメガーにて100MΩ以上		
2- 8 絶 縁 耐 力 (巻線-鉄芯間)	50/60Hz AC1500Vに1分間耐えること 又は50/60Hz AC1800Vに1秒間耐えること		
2- 9 軸 振 れ		0.03	mm 以下
<ブレーキ部>			
2-10 入 力 電 流	AC	200	V (3-4結線図による)
(コイル電圧)	DC	180	V
2-11 定 格 電 流		0.033	A (at20°C)
2-12 コ イ ル 容 量		6	W (at20°C)
△ 2-13 絶縁耐熱クラス		B	
2-14 絶 縁 抵 抗 (ステーターコイル)	DC500Vメガーにて100MΩ以上		
2-15 絶 縁 耐 力 (ステーターコイル)	50/60Hz AC1500Vに1分間耐えること 又は50/60Hz AC1800Vに1秒間耐えること		
2-16 静摩擦トルク	△△	0.6	N・m 以上
	△	{ 6	kgf・cm }



日本電産サーボ株式会社
NIDEC SERVO CORPORATION

図番 DWG.NO.
AA61330C

記事 REMARK

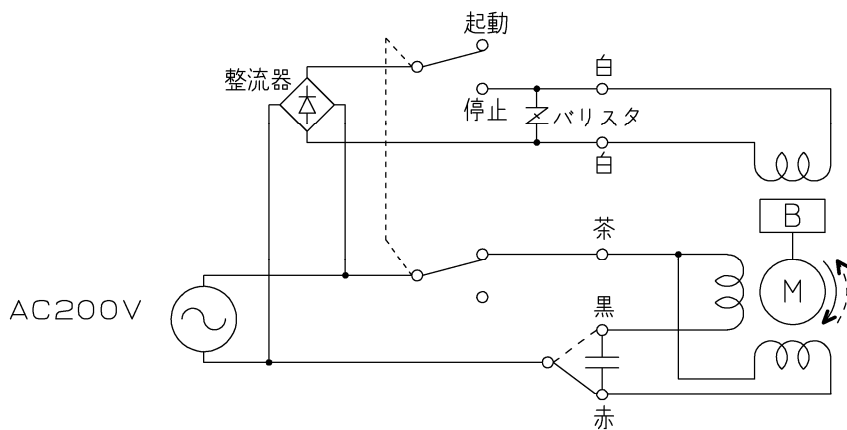
誘導電動機仕様書

RHB8PF25N-23

参考図

3.その他

- 3-1 形状寸法
 - モータ 外形図:AS61273-02 を参照のこと
 - △ コンデンサ 外形図:AS44479-12 を参照のこと
 - 整流器 外形図:EE14262-01 を参照のこと
 - バリスタ 外形図:EE14250-03 を参照のこと
- 3-2 リード線仕様
 - モータ : UL3271AWG#20
 - ブレーキ : UL1007AWG#26
- 3-3 取付姿勢 出力軸水平
- 3-4 結線及び回転方向 (出力軸側より見て) 下記参照のこと



日本電産サーボ株式会社
NIDEC SERVO CORPORATION

図番 DWG.NO.

AA61330C

記事 REMARK

誘導電動機仕様書

RHB8PF25N-23

参考図

改訂 記号	承認	審査	作成者	改訂 年月日	設計変更 通知票番号	対象範囲		改訂内容
						項番	頁	
—	オチアイ	オチアイ	フジキ	1999.09.09				新規作成
A	オチアイ	オチアイ	フジキ	1999.10.27	S99-0199	1-5	1	SI単位に変更
						2-1	1	
						2-2	1	
						2-5	1	
						2-6	1	
						2-13	1	
						2-16	1	
B	オチアイ	オチアイ	フジキ	2001.10.22	S01-0190	2-16	1	静摩擦トルク値変更
C	キリハラ	マツマ	タムラ	2011.01.27	10-2507	3-1	2	コンデンサ変更

本製品はEU RoHS指令に適合した部品で構成する。
This product is composed of parts that suit the EU RoHS instruction.

日本電産サーボ株式会社
NIDEC SERVO CORPORATION

図番 DWG.NO.

AA61330C