

速度制御・瞬時停止ユニット
(パネルタイプ)

C-20PN C-20PN-23



□80
□90
一体型

制御ユニット

ユニット機種名

C-20PN
C-20PN-23

□80
□90
分類型

速度制御

速度・停止

□61
□70
IH

□80
□90
IH

□61
□70
RH

□80
□90
RH

外形図

コンデンサ

■特徴

可変速度範囲70~1400r/min
瞬時停止0.2秒(50Hz) / 0.4秒(60Hz) 以内
タコジェネレータ付Q-CONモータ用

- ・設定回転数を高速から低速に変えた場合に、自然減速ではなく回路内の制御機能が働き、設定回転数まで急減速させます。とくに慣性が大
きな負荷の場合に、その効果が著しく現れます。
- ・瞬時停止の場合も同様の機能により急停止させます。無負荷時では
0.2秒(50Hz) / 0.4秒(60Hz) 以内です。

※スローアップ、スローダウンタイプC-21PNもごさいます。

■仕様

機種	C-20PN	C-20PN-23
仕様	単相100V±10V	単相200V±20V
駆動電源	50Hz/60Hz	
電源周波数	70~1400r/min	
速度可変範囲	4W~70W	
適用モータ出力	約0.5秒制動電流がモータに流れます。	
制動電流継続時間	-10℃~+50℃	
使用温度範囲	85%以下(結露なきこと)	
使用湿度範囲	100MΩ以上DC500Vメガ(ケース端子間)	
絶縁抵抗	AC1500V(50Hz)1分間印加(ケース端子間)	
絶縁耐圧	Q-R10KB(オプション) 10KΩ 1/4W以上 B特性	
速度設定電圧	単極双投AC125V 2A	
適用スイッチ		

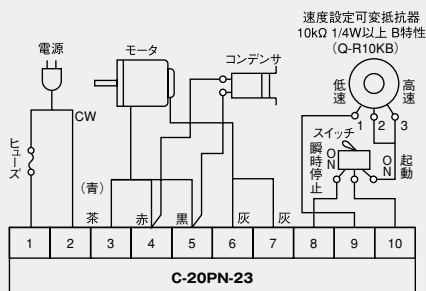
■適用モータ

インダクションモータ

コントロール ユニット 機種名	適用モータ			
	電圧 V	出力 W	モータ機種名	モータ仕様 参照ページ
C-20PN	単相 100	3	IHT6P3N	E-17
		25	IHT8PF25N	E-18
		40	IHT9PF40N	E-18
C-20PN-23	単相 200	3	IHT6P3N-23	E-17
		25	IHT8PF25N-23	E-18
		40	IHT9PF40N-23	E-18

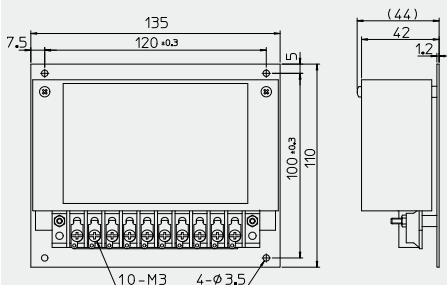
モータの機種名は全てピニオン軸仕様のモータで表示しています。モータの詳細仕様については、参照ページをご覧ください。

■結線方法



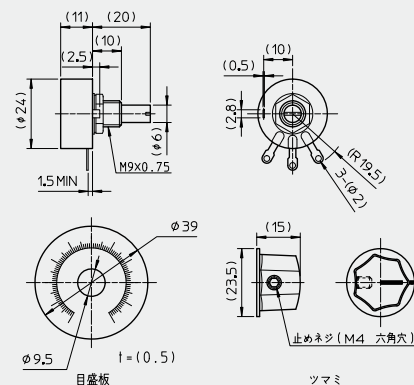
- 反時計方向に回転させる場合は、青と赤の結線を入れ替えます。レバーシブルモータの場合は赤と黒の結線を入れ替えてください。

■外形図



■外部速度設定器(オプション)

可変抵抗器 10kΩ, 1/4w, B特性
【機種名: Q-R10KB】
ツマミ、目盛板付



機種名	
可変抵抗器	Q-R10KB