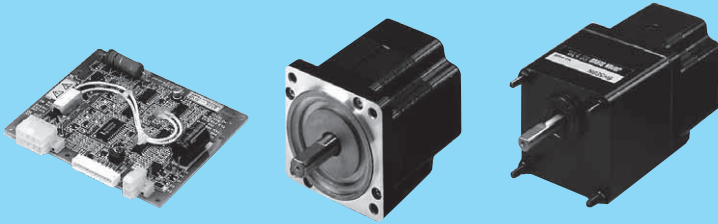


ハイパワーシンプルタイプ

FHDシリーズ

DC24V



※このシリーズはモータ・ドライバが別売です。各機種名をご指定ください。

■特徴

- モータは小型・高出力
 - ・新設計の特殊磁気回路と高性能マグネットを採用し、小型・高出力低振動を実現しました。
 - ・外形□61mmで20W、40W、をシリーズ化しました。(但し、40Wのギヤヘッド付は□80mmになります。)
- ドライバはコンパクト設計
 - ・20W、40W、は基板タイプの超薄型ドライバです。
- ワイドな変速範囲
 - ・200~2500 r/min までのワイドな範囲で無段階に速度制御が可能です。
 - ・フィードバック制御で安定した特性が得られます。
- 回転パルス出力
 - ・1回転7パルスを出力しますので速度のモニターや簡単な位置制御が可能です。
 - ・回転パルス信号を出力していますので外部回路にて回転方向のモニターが可能です。
- アラーム機能
 - ・過負荷の場合モータを停止させ、アラーム信号を出します。

モータ

モータ機種名	
ストレー軸	ピニオン軸
FH6S20H-D3	FH6PF20H-D3
FH6S40H-D3	FH6PE40H-D3

ドライバ

ドライバ機種名
FHD620HD3
FHD640HD3

ギヤヘッド

ギヤヘッド機種名
6H□EBN
6H5EBN~6H50EBN
8F□EBN
8F10EBN

■機種名の見方

モータ	FH	6	PF	20	H	-	D3	ドライバ	FHD	6	20	H	D3
	①	②	③	④	⑤		⑥		①	②	③	④	⑤
① シリーズ名				④ モータの出力表示				① シリーズ名					④ ドライバ
② 大きさ(取付面寸法)				20: 20W				② 適用モータの大きさ(取付面寸法)					H: ハイパワーシンプル
6: 61×61mm				40: 40W				6: 61×61mm					タイプドライバ
③ 出力軸表示				⑤ 対象ドライバ				③ 適用モータの出力表示					⑤ 電源の種類
S: ストレート軸				H: ハイパワーシンプル				20: 20W					D3: DC24V
PF: ピニオン軸(強力型)				タイプドライバ対応				40: 40W					
PE: ピニオン軸(高強力型)				⑥ 電源の種類									
				D3: DC24V									

■標準仕様

最大出力定格 W	電源電圧 V(DC)	速度制御範囲 r/min	定格トルク mN・m(kgf・cm)	瞬時最大トルク5秒 mN・m(kgf・cm)	電源電流 A		モータ・ドライバ機種名		
					定格電流(平均値)	最大電流(ピーク時)	ストレー軸	ピニオン軸	
20	24	200~2500	98(1)	150(1.5) 2000r/min以下	1.8以下	7以下	モータ	FH6S20H-D3	FH6PF20H-D3
							ドライバ	FHD620HD3	
40	24	200~2500	200(2)	290(3.0) 500r/min以下	3.1以下	10以下	モータ	FH6S40H-D3	FH6PE40H-D3
							ドライバ	FHD640HD3	

【共通仕様】

定格回転速度	r/min	2000
速度設定方法	①外部速度設定器(別売:Q-R10KB)	
	②外部直流電圧 0~10V	
速度設定	(r/min)/V	300±5%
速度変動率	対負荷 ±1% 定格電圧、定格回転速度、0~定格トルク	
	対電圧 ±1% 定格回転速度、無負荷、DC24V ±10%	
	対温度 ±3% 定格電圧、定格回転速度、無負荷、20 ±20℃	
信号	入力	RUN, BRAKE, F/R IN, ALARM RST H: オープン L: GND(0~0.8V)
	出力	ALARM OUT, HU OUT, HV OUT オープンコレクタ出力 DC30V以下、10mA以下
回転出力パルス	パルス/回転	7
保護機能	過負荷保護	モータに定格トルクを超える負荷が約5秒以上加わったときモータを停止し、アラームを出力する
その他	使用温度	0から40℃、時間定格連続、モータフランジ表面温度が80℃以下(周囲温度40℃、放熱板なしの場合)になるようにご使用ください。
	絶縁耐圧	AC500V 50Hz 1分間(ケース・コイル間)
	絶縁抵抗	20W、40Wは10MΩ以上、60Wは100MΩ以上(ケースコイル間、DC500Vメガ)

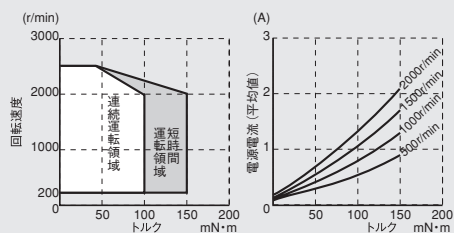
■ギヤヘッド直結時の許容トルク(モータ定格回転速度時)

モータ機種名	ギヤヘッド機種名	減速比(1:□)			
		5	10	25(25.44)	50(49.6)
FH6PF20H-D3	6H□EBN	0.39(4)	0.78(8)	1.7(18)	3.5(36)
FH6PE40H-D3	8F□EBN	-	1.6(16)	-	-
回転速度	2000 r/min時	400	200	80	40
	200 r/min時	40	20	8	4

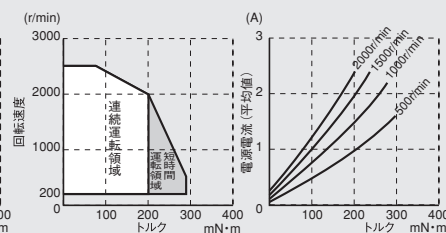
- 回転速度範囲は上表よりも高速域で広がりますが、許容トルクは下がる場合があります。トルク回転速度のグラフをご参照ください。
- 8F□EBNは()内減速比分母となります。
- 色部分のギヤヘッド使用時は出力軸回転方向がモータ軸の回転方向と逆になります。

■トルク回転速度／電源電流特性 (TYPICAL)

FH6S20H-D3/FH6PF20H-D3 + FHD620HD3

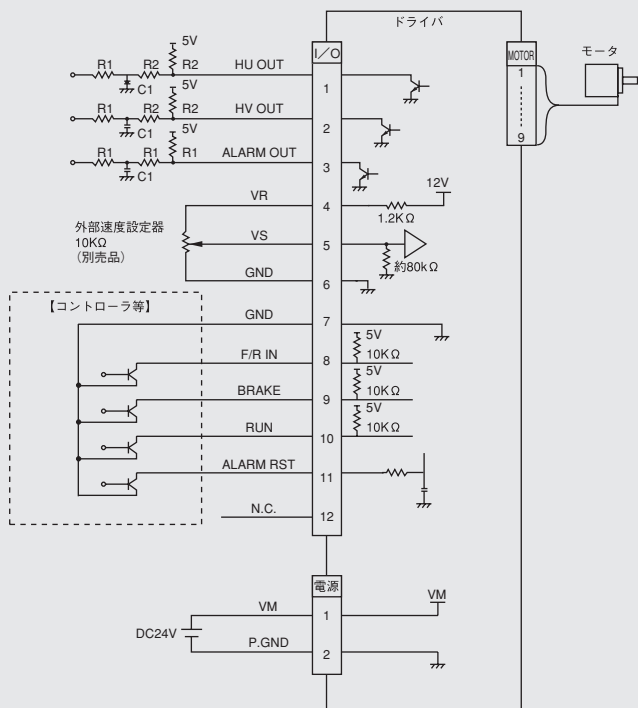


FH6S40H-D3/FH6PE40H-D3 + FHD640HD3



■接続図 (I/O)

FHD620HD3
FHD640HD3



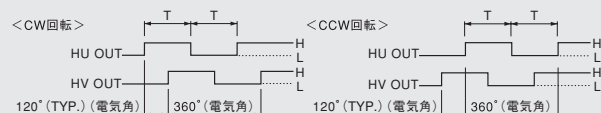
部品名	推奨値
R1	4.7kΩ
R2	1kΩ
C1	0.01 μF

■入力機能一覧

名称	PIN NO.	リード色	名称	入出力	機能	規格・条件
電源	1	(赤)	VM	入力	ドライバ用電源	DC24V±10%
	2	(黒)	P.GND	—	ドライバ用電源GND	
I/O	1	(茶)	HU OUT	出力	7 [パルス/回転] (ホール信号) ※1	H:オープンコレクタ 耐圧30V L:0~0.8V 10mA以下
	2	(赤)	HV OUT	出力	—	
	3	(橙)	ALARM OUT	出力	H: 正常運転 L: 保護機能動作時	0~10V
	4	(黄)	VR	出力	外部速度設定器用電源	
	5	(緑)	VS	入力	速度設定信号入力	
	6	(青)	GND	—	速度設定信号GND	
	7	(紫)	GND	—	I/O信号GND	
	8	(灰)	F/R IN	入力	H: CCW回転 L: CW回転 モータ単体出力軸側から見た場合	H:オープン L:0~0.8V
	9	(白)	BRAKE ※2	入力	H: ブレーキ非動作 L: ブレーキ動作	
	10	(黒)	RUN	入力	H: モータ停止 L: モータ回転	オープンで運転すること
	11	(茶)	ALARM RST ※3	入力	H: 通常運転 L: 1秒以上の入力でアラーム解除	
12	(赤)	N.C.	—	未使用		

※1 “HU OUT” 信号及び “HV OUT” 信号は下記となります。

モータ回転方向 (モータ単体出力軸側から見た場合)



※Tはスピードにより変化

※2 ブレーキ仕様:端子間ショートブレーキ

“BRAKE”は“RUN”に対し優先されます。回転方向切り換え動作中、内部処理の関係で“BRAKE”端子電圧が低下する場合があります。

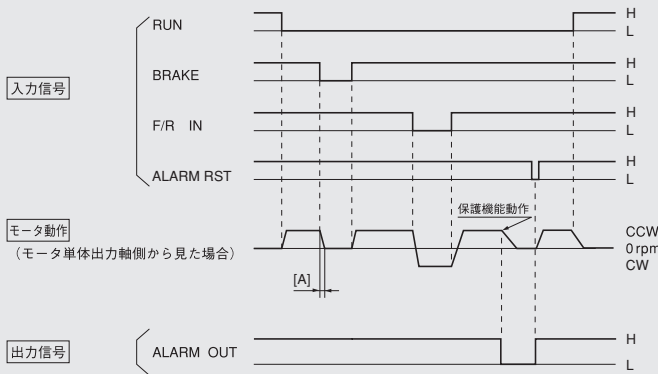
※3 “L”では過負荷保護機能が解除された状態になっています。この状態で過負荷運転すると焼損する場合があります。

■保護機能

項目	保護機能		アラーム解除
	設定	動作	
過負荷保護	モータに定格トルクを超える負荷が約5秒以上加わった時	モータを停止し “ALARM OUT”より “L” を出力する	充分ドライバの温度を低下させ “ALARM OUT” が “H” になるまで “ALARM RST” に “L” を入力する。又は電源を1分以上切断する

本機能が動作 “する” “しない” で負荷が定格 “以上” であるか、“以下” であるかの目安にはできませんので、負荷が定格以下であることを必ず確認してからご使用願います。また過負荷保護機能が解除の状態 (“ALARM RST” が “L” の状態)、モータが拘束等され急激に温度が上昇した時は、本機能が動作せず焼損する場合があります。モータを運転する時は必ず “ALARM RST” を “H” にしてください。

■制御シーケンス

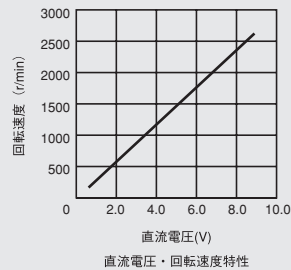
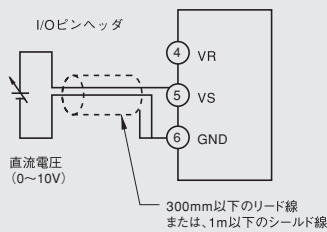
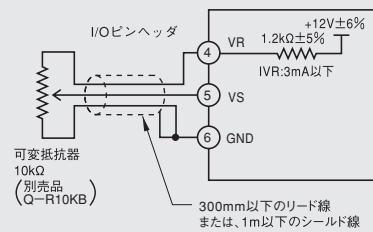


[ブレーキ作動時の注意事項]
ブレーキ動作(左記[A]区間)は、速度制御範囲内で行って下さい。
上記と異なる使い方をした場合、火災、故障の原因となります。

■速度設定

●外部速度設定器による速度設定 (図1)

●外部入力電圧による速度設定 (図2)

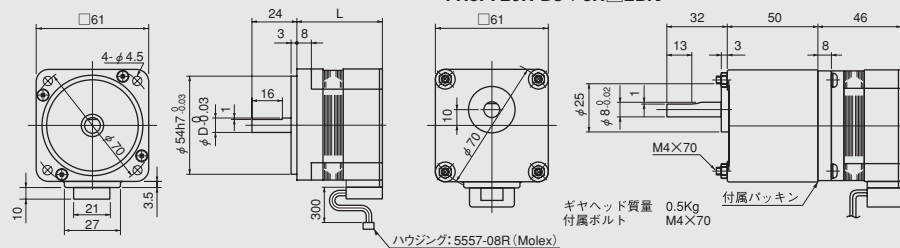


項目	設定方法
外部速度設定器による速度設定 (別売品)	図1の通り結線を行い外部速度設定器により速度設定を行う。 外部速度設定器は、10 [KΩ] の可変抵抗器を使用して下さい。
外部入力電圧による速度設定	図2の通り結線を行い外部入力電圧により速度設定を行う。

本機能は、速度制御範囲外の速度が設定可能ですがモータの速度制御範囲内のみが有効となります。

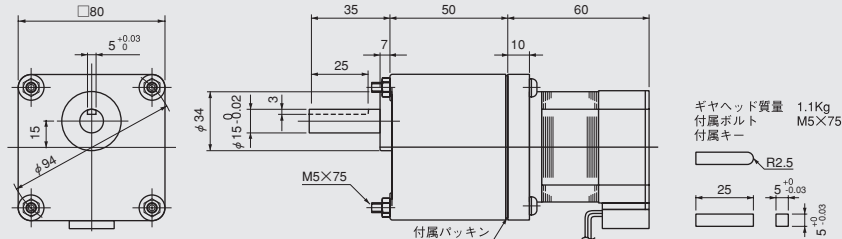
■モータ外形図 (ストレート軸)

モータ (ピニオン軸) + ギヤヘッド
FH6PF20H-D3+6H□EBN



	機種	L	φD	質量 (kg)
①	FH6S20H-D3	46	8	0.5
②	FH6S40H-D3	60	8	0.7

FH6PE40H-D3+8F□EBN

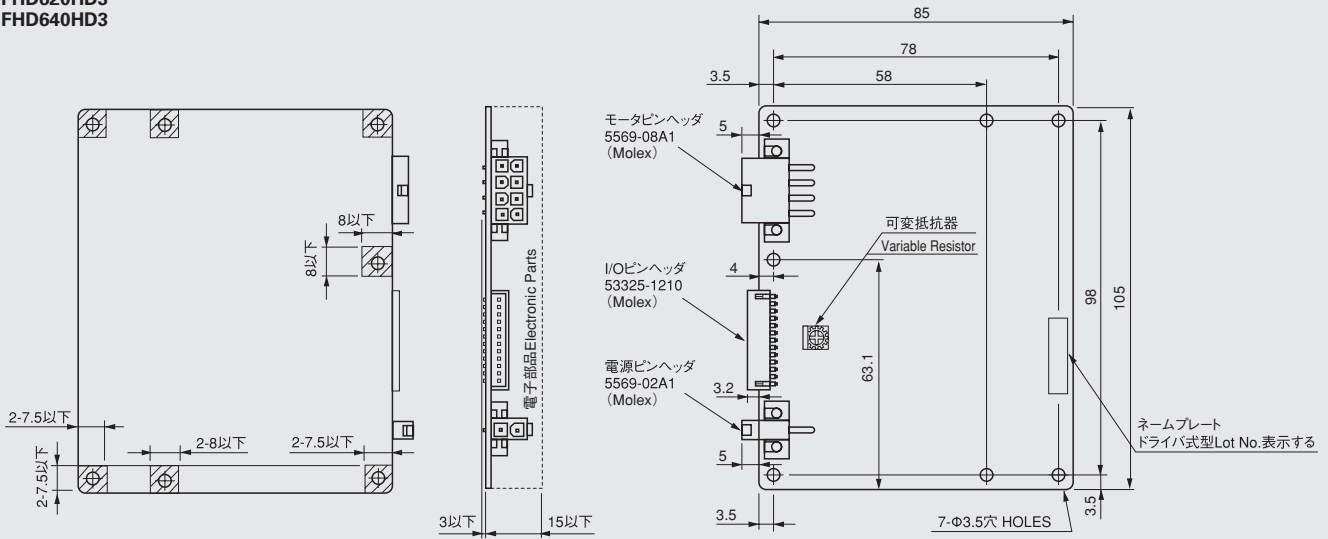


コネクタ接続表

	① ②		名称	備考
	PIN #	リード色		
モータコネクタ	1	灰	GND	—
	2	白	12V	—
	3	茶	Coil U	—
	4	赤	Coil V	—
	5	紫	HU	オープンコレクタ出力
	6	青	HV	オープンコレクタ出力
	7	緑	HW	オープンコレクタ出力
	8	橙	Coil W	—

■ドライバ外形図

FHD620HD3
FHD640HD3

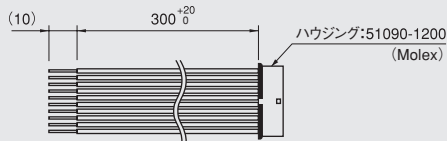


注記

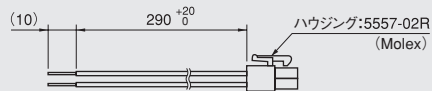
- 1 可変抵抗器の調整部を動かさないこと。
- 2 斜線部は、取付け用金属部の許容範囲を示す。電子部品実装面と半田面は同一範囲。

付属ケーブル

I/Oケーブル



電源ケーブル



	ピンヘッダ 機種	適合コネクタ機種		メーカ
		ハウジング機種	コンタクト機種	
モータピンヘッダ	5569-08A1	5557-08R	5556T	日本モレックス(Molex)
I/Oピンヘッダ	53325-1210	51090-1200	50212-8000	
電源ピンヘッダ	5566-02A	5557-02R	5556T	

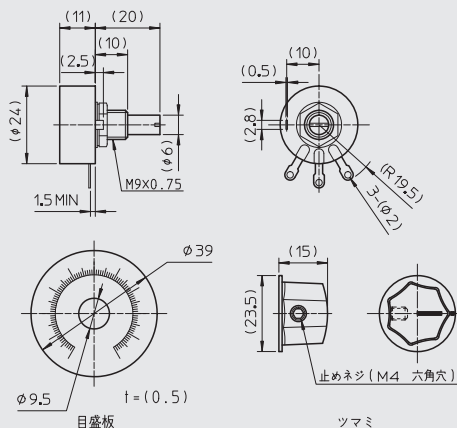
モータ・ドライバ・電源ケーブル・I/Oケーブル一覧表

モータ機種名		ドライバ機種名	電源ケーブル(付属)	I/Oケーブル(付属)
ストレート軸	ピニオン軸		30cm	30cm
FH6S20H-D3	FH6PF20H-D3	FHD620HD3	FYD-CNSL03	FYD-CNHL03
FH6S40H-D3	FH6PE40H-D3	FHD640HD3		

注) FHDシリーズのケーブルはFEDシリーズ/FYDシリーズと共用なのでFED/FYDの型式となっているものがあります。

■外部速度設定器 (オプション)

可変抵抗器10kΩ 1/4w(機種名 Q-R10KB)
ツマミ、目盛板付



機種名	
可変抵抗器	Q-R10KB

■FHDシリーズハイパワーシンプルタイプ組合せ (A14~A17)

ギヤヘッド



□61

- 6H5EBN
- 6H10EBN
- 6H25EBN
- 6H50EBN

□80

-
- 8F10EBN
-
-

パッキン

(ギヤヘッドに付属)



- H6パッキン(ゴム)
- H8パッキン(ゴム)

モータ



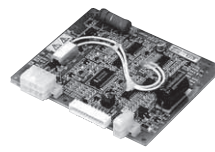
20W

- FH6PF20H-D3
- FH6S20H-D3

40W

- FH6PE40H-D3
- FH6S40H-D3

ドライバ



FHD620HD3

FHD640HD3

I/Oケーブル



L=300mm FYD-CNHL03 (ドライバに付属)

電源ケーブル



L=300mm FED-CNSL03 (ドライバに付属)