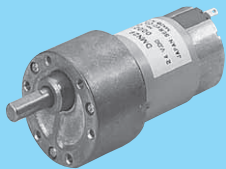




ギヤヘッド付

## 36Gタイプ

間欠駆動用ギヤヘッド  
φ37mm



モータ

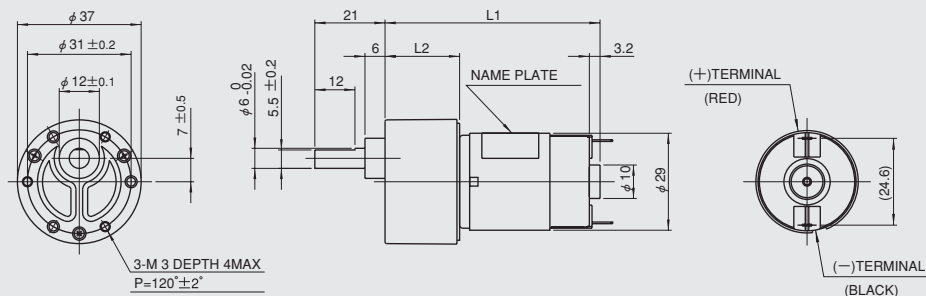
モータ機種名	
DMN29B36G□A	DMN29B36G□B
DMN29B36G10A	DMN29B36G10B
DMN29B36G18A	DMN29B36G18B
DMN29B36G20A	DMN29B36G20B
DMN29B36G30A	DMN29B36G30B
DMN29B36G50A	DMN29B36G50B
DMN29B36G60A	DMN29B36G60B
DMN29B36G75A	DMN29B36G75B
DMN29B36G100A	DMN29B36G100B
DMN29B36G120A	DMN29B36G120B
DMN29B36G150A	DMN29B36G150B
DMN29B36G180A	DMN29B36G180B
DMN29B36G200A	DMN29B36G200B
DMN29B36G250A	DMN29B36G250B
DMN29B36G300A	DMN29B36G300B
DMN29B36G400A	DMN29B36G400B
DMN29B36G500A	DMN29B36G500B
DMN29B36G600A	DMN29B36G600B

### 許容トルク

モータ機種名	減速比分母	10	18	20	30	50	60	75	100	120	150	180	200	250	300	400	500	600
DMN29B36G□A DMN29B36G□B	回転速度 r/min	370	206	185	123	74.0	61.7	49.3	40.1	34.0	28.4	24.4	22.2	18.2	15.4	11.7	9.5	8.0
	許容トルク	N·m	0.064	0.098	0.11	0.17	0.25	0.30	0.38	0.39	0.39	0.39	0.39	0.39	0.39	0.39	0.39	0.39
		kgf·cm	0.65	1.0	1.1	1.7	2.6	3.1	3.9	4.0	4.0	4.0	4.0	4.0	4.0	4.0	4.0	4.0

- □色部分のギヤヘッドの出力軸回転方向はモータ軸の回転方向と逆になります。
- 機種名の□部には減速比をご指定ください。

### 外形図

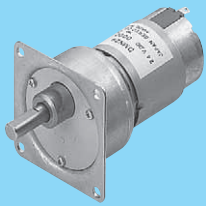


減速比分母	L1 mm	L2 mm	質量 g
10	61.8	19.8	190
18~30	64.3	22.3	
50~100	66.8	24.8	
120~300	69.3	27.3	210
400~600	71.8	29.8	

ギヤヘッド付

## 43Gタイプ

間欠駆動用ギヤヘッド  
□43mm



モータ

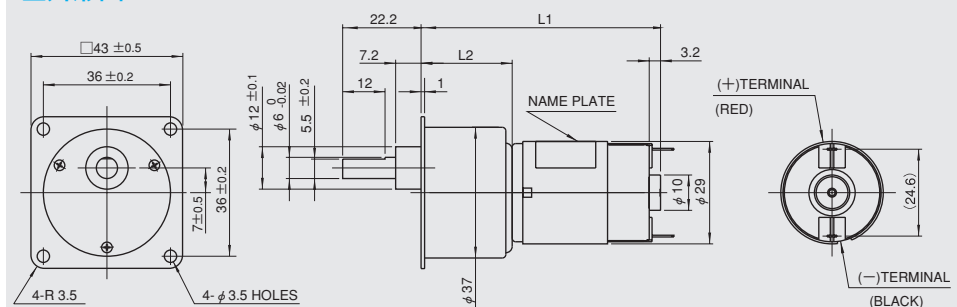
モータ機種名	
DMN29B43G□A	DMN29B43G□B
DMN29B43G10A	DMN29B43G10B
DMN29B43G18A	DMN29B43G18B
DMN29B43G20A	DMN29B43G20B
DMN29B43G30A	DMN29B43G30B
DMN29B43G50A	DMN29B43G50B
DMN29B43G60A	DMN29B43G60B
DMN29B43G75A	DMN29B43G75B
DMN29B43G90A	DMN29B43G90B
DMN29B43G100A	DMN29B43G100B
DMN29B43G120A	DMN29B43G120B
DMN29B43G150A	DMN29B43G150B
DMN29B43G180A	DMN29B43G180B
DMN29B43G200A	DMN29B43G200B
DMN29B43G250A	DMN29B43G250B
DMN29B43G300A	DMN29B43G300B
DMN29B43G400A	DMN29B43G400B
DMN29B43G500A	DMN29B43G500B
DMN29B43G600A	DMN29B43G600B

### 許容トルク

モータ機種名	減速比分母	10	18	20	30	50	60	75	100	120	150	180	200	250	300	400	500	600
DMN29B43G□A DMN29B43G□B	回転速度 r/min	370	206	185	123	74.0	61.7	49.3	40.1	34.0	28.4	24.4	22.2	18.2	15.4	11.7	9.5	8.0
	許容トルク	N·m	0.064	0.098	0.11	0.17	0.25	0.30	0.38	0.39	0.39	0.39	0.39	0.39	0.39	0.39	0.39	0.39
		kgf·cm	0.65	1.0	1.1	1.7	2.6	3.1	3.9	4.0	4.0	4.0	4.0	4.0	4.0	4.0	4.0	4.0

- □色部分のギヤヘッドの出力軸回転方向はモータ軸の回転方向と逆になります。
- 機種名の□部には減速比をご指定ください。

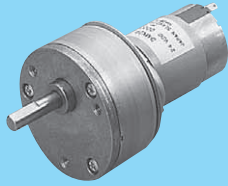
### 外形図



減速比分母	L1 mm	L2 mm	質量 g
10	60.3	18.3	190
18~30	62.8	20.8	
50~100	65.3	23.3	
120~300	67.8	25.8	210
400~600	70.3	28.3	

ギヤヘッド付  
**50Gタイプ**

φ50mm



モータ

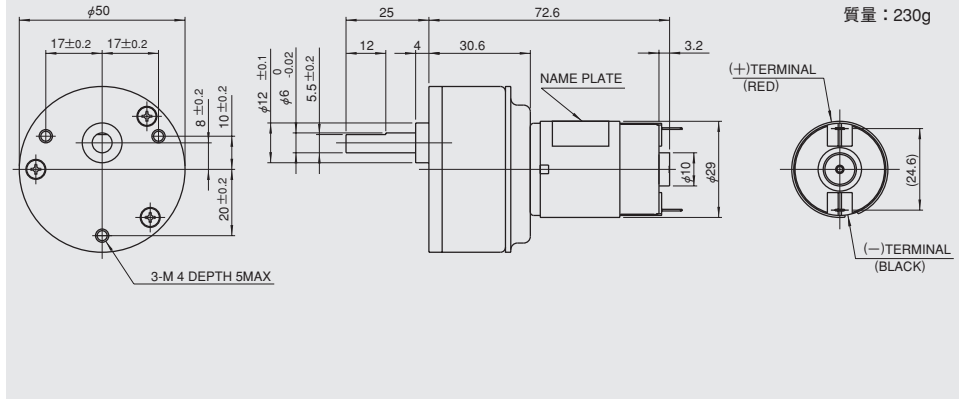
モータ機種名	
DMN29B50G□A	DMN29B50G□B
DMN29B50G9A	DMN29B50G9B
DMN29B50G18A	DMN29B50G18B
DMN29B50G27A	DMN29B50G27B
DMN29B50G36A	DMN29B50G36B
DMN29B50G54A	DMN29B50G54B
DMN29B50G72A	DMN29B50G72B
DMN29B50G96A	DMN29B50G96B
DMN29B50G144A	DMN29B50G144B
DMN29B50G192A	DMN29B50G192B
DMN29B50G256A	DMN29B50G256B

■許容トルク

モータ機種名	減速比分母	9	18	27	36	54	72	96	144	192	256
DMN29B50G□A DMN29B50G□B	回転速度 r/min	411	206	137	103	68.5	51.4	38.5	25.7	19.3	15.8
	許容トルク	N·m	0.057	0.11	0.15	0.21	0.31	0.41	0.49	0.74	0.98
kgf·cm		0.58	1.1	1.5	2.1	3.1	4.2	5.0	7.5	10	10

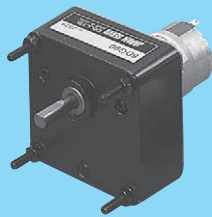
- □色部分のギヤヘッドの出力軸回転方向はモータ軸の回転方向と逆になります。
- 機種名の□部には減速比をご指定ください。

■外形図



ギヤヘッド別売  
**6DGタイプ**

□61mm



- モータとギヤヘッドは別々に組み合わせてご発注ください。

モータ

モータ機種名	
DMN29B6HPA	DMN29B6HPB

ギヤヘッド

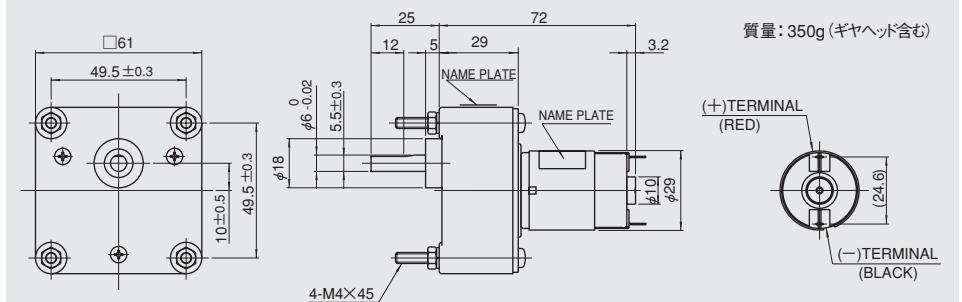
ギヤヘッド機種名			
6DG□			
6DG3	6DG25	6DG150	6DG500
6DG3.6	6DG30	6DG180	6DG600
6DG5	6DG36	6DG187.5	6DG750
6DG6	6DG50	6DG225	6DG900
6DG7.5	6DG60	6DG250	6DG1500
6DG9	6DG75	6DG300	6DG1800
6DG12.5	6DG90	6DG360	—
6DG15	6DG100	6DG375	—
6DG18	6DG120	6DG450	—

■許容トルク

機種名	減速比分母	3	3.6	5	6	7.5	9	12.5	15	18	25	30	36	50	60	75	90	
DMN29B6HPA +6DG□ DMN29B6HPB +6DG□	回転速度 r/min	1230	1030	740	617	493	411	296	247	206	148	123	103	74.0	61.7	49.3	41.1	
	許容トルク	N·m	0.019	0.023	0.032	0.038	0.048	0.057	0.079	0.10	0.11	0.14	0.17	0.21	0.29	0.34	0.43	0.51
		kgf·cm	0.19	0.23	0.32	0.39	0.48	0.58	0.81	0.97	1.1	1.4	1.7	2.1	2.9	3.5	4.3	5.2
	減速比分母	100	120	150	180	225	250	300	360	450	500	600	750	900	1500	1800		
	回転速度 r/min	37.0	30.8	24.7	20.6	17.3	16.0	13.9	12.0	9.9	8.9	7.6	6.2	5.2	3.2	2.7		
	許容トルク	N·m	0.57	0.69	0.77	0.93	0.98	0.98	0.98	0.98	0.98	0.98	0.98	0.98	0.98	0.98	0.98	
kgf·cm		5.8	7.0	7.8	9.4	9.8	10	10	10	10	10	10	10	10	10	10		

- □色部分のギヤヘッドの出力軸回転方向はモータ軸の回転方向と逆になります。
- 機種名の□部には減速比をご指定ください。

■外形図



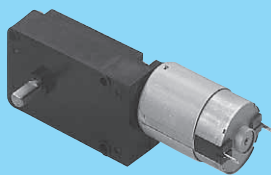
[注意]

- φ4.5mm 貫通穴タイプをお求めになる場合は、モータとギヤヘッドを別々に下記要領でご発注ください。  
(例) ピニオン軸モータ+ギヤヘッド  
DMN29B6HPB + 6DG □

ギヤヘッド付

## Aタイプ

間欠駆動用ギヤヘッド



モータ

モータ機種名

DMN29BA-002

DMN29BA-003

### 許容トルク

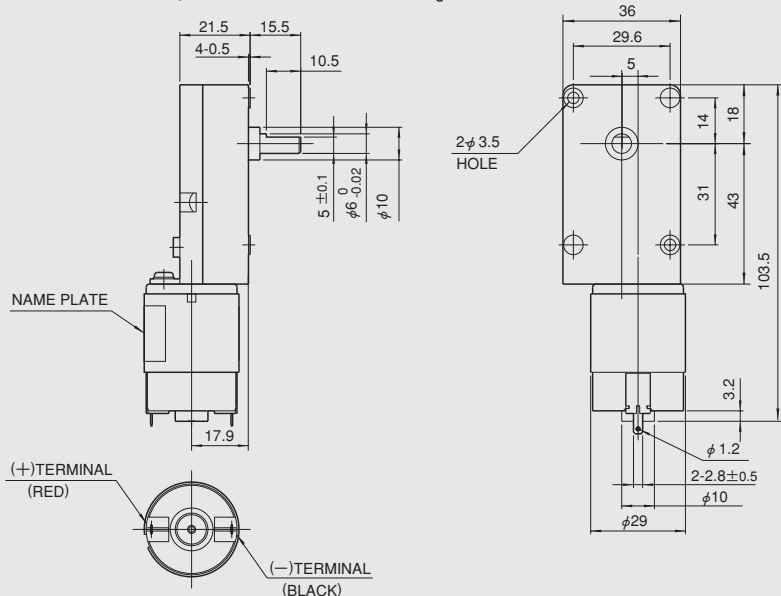
モータ機種名	減速比分母	78.9	
DMN29BA-002 (24V) DMN29BA-003 (12V)	回転速度 r/min	55.6	
	許容トルク	N·m	0.190
		kgf·cm	2.0

●色部分のギヤヘッドの出力軸回転方向はモータ軸の回転方向と逆になります。

### 外形図

DMN29BA-002,003

質量：140g



### 許容トルク

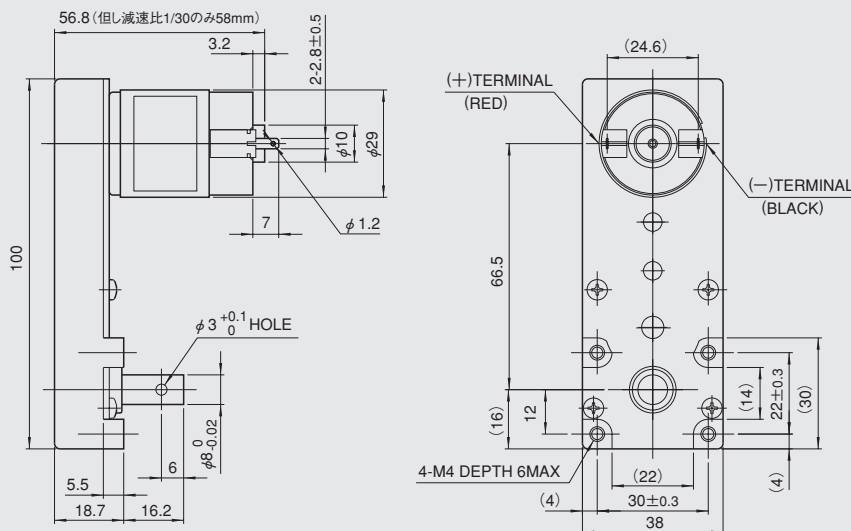
モータ機種名	減速比分母	30	50	120	150	200	255	
DMN29BL□A DMN29BL□B	回転速度 r/min	123	74.0	30.8	24.6	18.5	15.3	
	許容トルク	N·m	0.14	0.23	0.5	0.69	0.92	0.98
		kgf·cm	1.4	2.3	5.6	7.1	9.4	10

●機種名の□部には減速比をご指定ください。

### 外形図

DMN29BL□A, DMN29BL□B

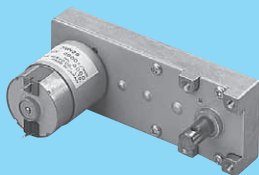
質量：250g



ギヤヘッド付

## Lタイプ

間欠駆動用ギヤヘッド



モータ

モータ機種名

DMN29BL□A	DMN29BL□B
DMN29BL30A	DMN29BL30B
DMN29BL50A	DMN29BL50B
DMN29BL120A	DMN29BL120B
DMN29BL150A	DMN29BL150B
DMN29BL200A	DMN29BL200B
DMN29BL255A	DMN29BL255B