

モータ単体



- 60mm / 13W
- 60mm / 26W

モータ価格

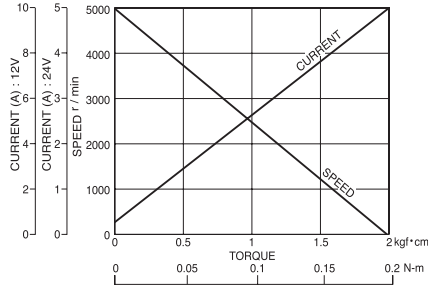
モータ機種名	価格(円) 5%消費税込み
DME60SA	3,150
DME60SB	3,150
DME60BB	3,675

■標準仕様 (ギヤヘッド付共通)

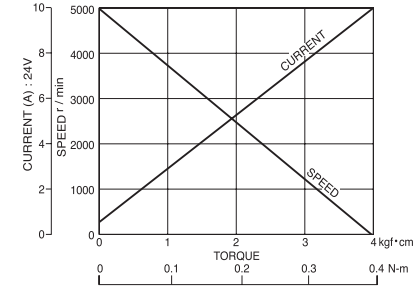
定 格					無負荷		停動トルク		質量 g	モータ 機種名	
出力 W	電圧 V	トルク		電流 A	回転速度 r/min	電流 A	回転速度 r/min	mN・m			gf・cm
13	12	29	300	2.07	4300	0.6	5000	196	2000	600	DME60SA
13	24	29	300	1	4300	0.35	5000	196	2000	600	DME60SB
26	24	59	600	1.79	4300	0.5	5000	392	4000	650	DME60BB

■トルク・スピード・電流特性曲線

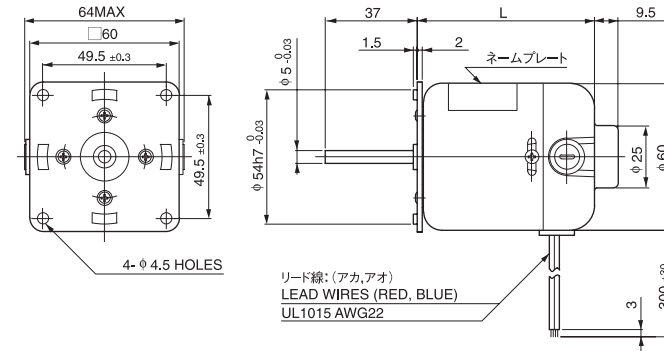
DME60SA, DME60SB



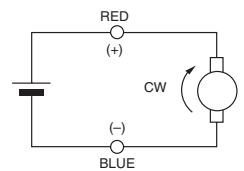
DME60BB



■外形図



■結線方法



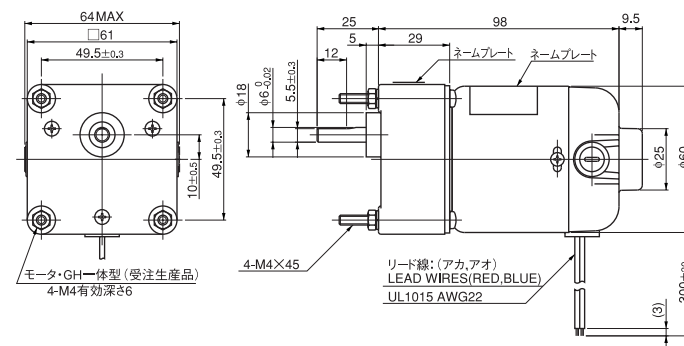
モータ機種名	L mm
DME60SA	71
DME60SB	
DME60BB	76.5

■許容トルク

機種名	減速比	分母																	
		5	12.5	15	25	30	50	75	100	150	180	250	300	450	500	750	900	1800	
DME60S6HPA+6DG□	回転速度 r/min	860	344	286	172	143	87.2	60.9	46.8	35	30	21	17	12	9.8	6.6	5.5	2.7	
DME60S6HPB+6DG□	許容トルク	N・m	0.12	0.29	0.35	0.53	0.64	0.98	0.98	0.98	0.98	0.98	0.98	0.98	0.98	0.98	0.98	0.98	
		kgf・cm	1.2	3	3.6	5.4	6.5	10	10	10	10	10	10	10	10	10	10	10	

- 色部分のギヤヘッドの出力軸回転方向はモータ軸の回転方向と逆になります。
- 機種名の□部には減速比をご指定ください。

■外形図



質量 950g (ギヤヘッド含む)

ギヤヘッド別売

6DGタイプ



- 61mm
SA / 13W・12V・2.07A
SB / 13W・24V・1A

- モータとギヤヘッドは別々に組み合わせてご注文ください。

モータ価格

モータ機種名	価格(円) 5%消費税込み
DME60S6HPA	3,150
DME60S6HPB	3,150

ギヤヘッド価格

ギヤヘッド機種名	価格(円) 5%消費税込み
6DG5~6DG15	1,575
6DG25~6DG100	1,733
6DG150~6DG450	1,890
6DG500~6DG1800	1,995

[注意]

- 6DG ギヤヘッドの取り付け穴は、φ4.5mm 貫通穴と M4×6mm タップ穴の 2 種類があります。
- φ4.5mm 貫通穴タイプは在庫部品です。お求めになる場合は、モータとギヤヘッドを別々に下記要領でご発注ください。
- (例) ビニオン軸モータ +ギヤヘッド
DME60S6HPB +6DG□
- M4×6mm タップ穴は特注品で、モータとギヤヘッドを組み付けた一体品で納入されます。お求めになる場合は、下記要領でご発注ください。
- (例) DME60S6H□B

ギヤヘッド別売
6DGFタイプ



□61mm
SA / 13W・12V・2.07A
SB / 13W・24V・1A
BB / 26W・24V・1.79A

●モータとギヤヘッドは別々に組み合わせてご発注ください。

モータ価格

モータ機種名	価格(円) 5%消費税込み
DME60S6HFPA	3,150
DME60S6HFPB	3,150
DME60B6HFPB	3,675

ギヤヘッド価格

モータ機種名	価格(円) 5%消費税込み
6DG5F~6DG15F	2,993
6DG25F~6DG30F	3,098
6DG50F~6DG180F	3,413

ギヤヘッド別売
8DGタイプ



□80mm
SA / 13W・12V・2.07A
SB / 13W・24V・1A
BB / 26W・24V・1.79A

●モータとギヤヘッドは別々に組み合わせてご発注ください。

モータ価格

モータ機種名	価格(円) 5%消費税込み
DME60S8HPA	3,255
DME60S8HPB	3,255
DME60B8HPB	3,780

ギヤヘッド価格

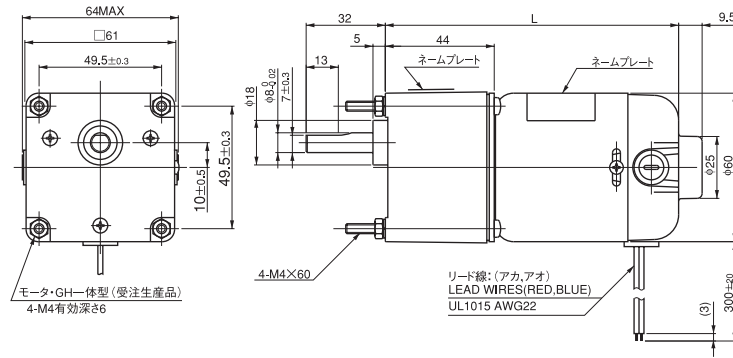
ギヤヘッド機種名	価格(円) 5%消費税込み
8DG3~8DG18	2,573
8DG25~8DG120	2,940
8DG150~8DG300	3,308
8DG500~8DG1800	3,518

■許容トルク

機種名	減速比分母	5 12.5 15 25 30 50 75 100 150 180										
		回転速度	r/min	860	344	286	172	143	86	57.3	43	29.4
DME60S6HFPA+6DG□F DME60S6HFPB+6DG□F	許容トルク	N・m	0.12	0.27	0.32	0.53	0.64	0.96	1.4	1.9	2.4	2.4
		kgf・cm	1.2	2.7	3.3	5.4	6.5	9.8	14	19	25	25
DME60B6HFPB +6DG□F	許容トルク	N・m	0.24	0.53	0.64	1	1.3	1.9	2.4	2.4	2.4	2.4
		kgf・cm	2.4	5.4	6.5	11	13	19	25	25	25	25

●色部分のギヤヘッドの出力軸回転方向はモータ軸の回転方向と逆になります。
●機種名の□部には減速比をご指定ください。

■外形図



[注意]

6DGFギヤヘッドの取り付け穴は、φ4.5mm貫通穴とM4×6mmタップ穴の2種類があります。

●φ4.5mm貫通穴タイプは在庫部品です。お求めになる場合は、モータとギヤヘッドを別々に下記要領でご発注ください。

(例) ピニオン軸モータ +ギヤヘッド

DME60S6HFPB +6DG□F

●M4×6mmタップ穴は特注品で、モータとギヤヘッドを組み付けた一体品で納入されます。お求めになる場合は、下記要領でご発注ください。

(例) DME60S6H□FB

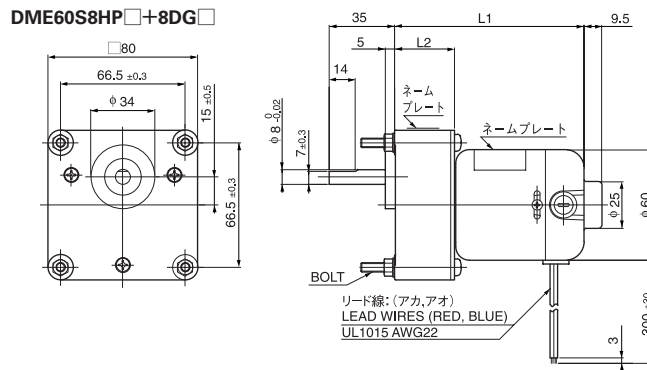
機種名	L mm	質量 kg
DME60S6HFP□+6DG□F	113	1
DME60B6HFPB+6DG□F	118.5	1.05

■許容トルク

機種名	減速比分母	30 50 75 100 150 250 300 500 750 1800										
		回転速度	r/min	143	86	57.3	43	28.6	17.7	15.1	9.3	6.4
DME60S8HPA+8DG□ DME60S8HPB+8DG□	許容トルク	N・m	0.64	1	1.6	2.1	3.2	3.9	3.9	3.9	3.9	3.9
		kgf・cm	6.5	11	16	22	33	40	40	40	40	40
DME60B8HPB +8DG□	許容トルク	N・m	1.3	2.1	3.2	3.9	3.9	3.9	3.9	3.9	3.9	3.9
		kgf・cm	13	22	33	40	40	40	40	40	40	40

●色部分のギヤヘッドの出力軸回転方向はモータ軸の回転方向と逆になります。
●機種名の□部には減速比をご指定ください。

■外形図

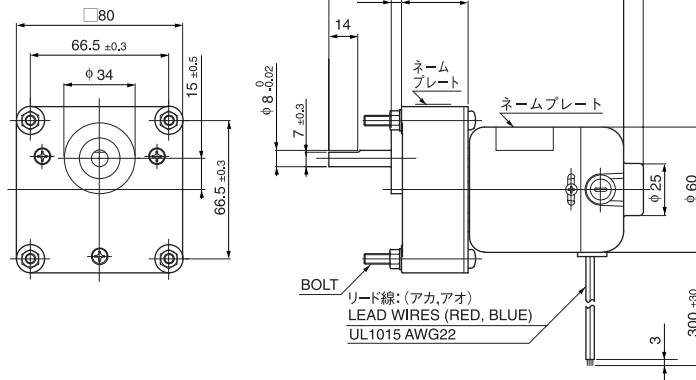


機種名	減速比分母	L1 mm	L2 mm	BOLT mm	質量 kg
DME60S8HP□ +8DG□	30~150	101.5	32	M5X50	1.1
	250~1800	111.5	42	M5X60	1.2

ギヤヘッド別売
8DGタイプ

■外形図

DME60B8HPB+8DG□



[注意]
8DGタイプをお求めになる場合は、モータとギヤヘッドを別々に下記要領でご発注ください。
(例) モータ +ギヤヘッド
DME60B8HPB +8DG□

機種名	減速比分母	L1 mm	L2 mm	BOLT mm	質量 kg
DME60B8HPB	30~150	106.5	32	M5X50	1.15
+8DG□	250~1800	116.5	42	M5X60	1.25

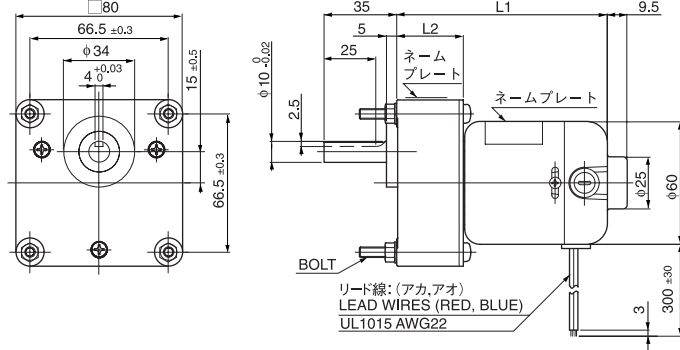
■許容トルク

機種名	減速比分母	25 30 50 75 100 150						
		回転速度 r/min	172	143	86	57.3	43	28.6
DME60S8HFPA+8DG□F DME60S8HFPB+8DG□F	許容トルク	N·m	0.53	0.64	0.96	1.4	1.9	2.9
		kgf·cm	5.4	6.5	9.8	14	19	29
DME60B8HFPB +8DG□F	許容トルク	回転速度 r/min	172	143	86	57.3	43	28.6
		N·m	1	1.3	1.9	2.9	3.8	5.8
		kgf·cm	11	13	19	29	39	59

●色部分のギヤヘッドの出力軸回転方向はモータ軸の回転方向と逆になります。
●機種名の□部には減速比をご指定ください。

■外形図

DME60S8HFP□+8DG□F

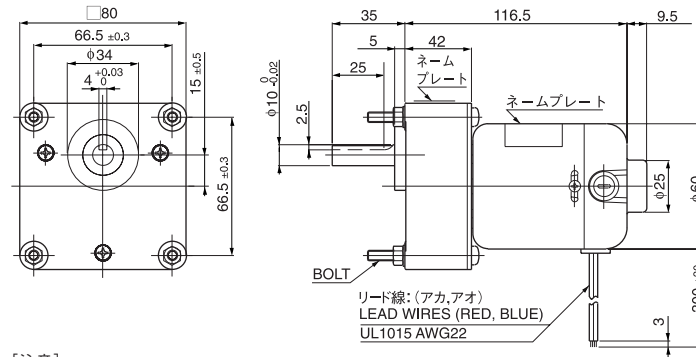


キーの寸法 (単位 mm)



機種名	減速比分母	L1 mm	L2 mm	BOLT mm	質量 kg
DME60S8HFP□+8DG□F	25~150	111.5	42	M5X60	1.2

DME60B8HFPB+8DG□F



[注意]
8DGタイプをお求めになる場合は、モータとギヤヘッドを別々に下記要領でご発注ください。
(例) モータ +ギヤヘッド
DME60B8HFPB +8DG□F

機種名	減速比分母	L1 mm	L2 mm	BOLT mm	質量 kg
DME60B8HFPB+8DG□F	25~150	116.9	42	M5X60	1.25

ギヤヘッド別売
8DGFタイプ



80mm
SA / 13W · 12V · 2.07A
SB / 13W · 24V · 1A
BB / 26W · 24V · 1.79A

●モータとギヤヘッドは別々に組み合わせてご発注ください。

モータ価格

モータ機種名	価格(円) 5%消費税込み
DME60S8HFPA	3,255
DME60S8HFPB	3,255
DME60B8HFPB	3,780

ギヤヘッド価格

ギヤヘッド機種名	価格(円) 5%消費税込み
8DG25F~8DG30F	4,043
8DG50F~8DG150F	4,253