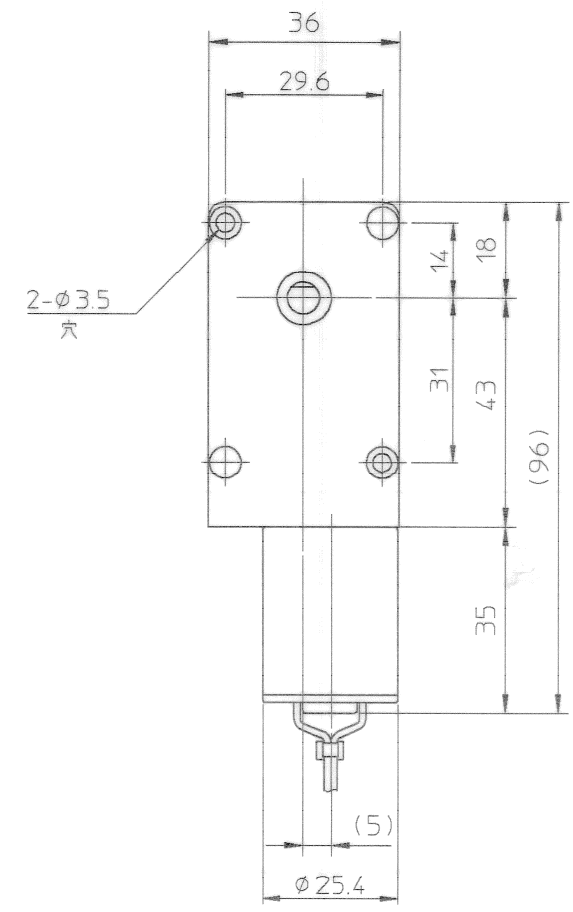
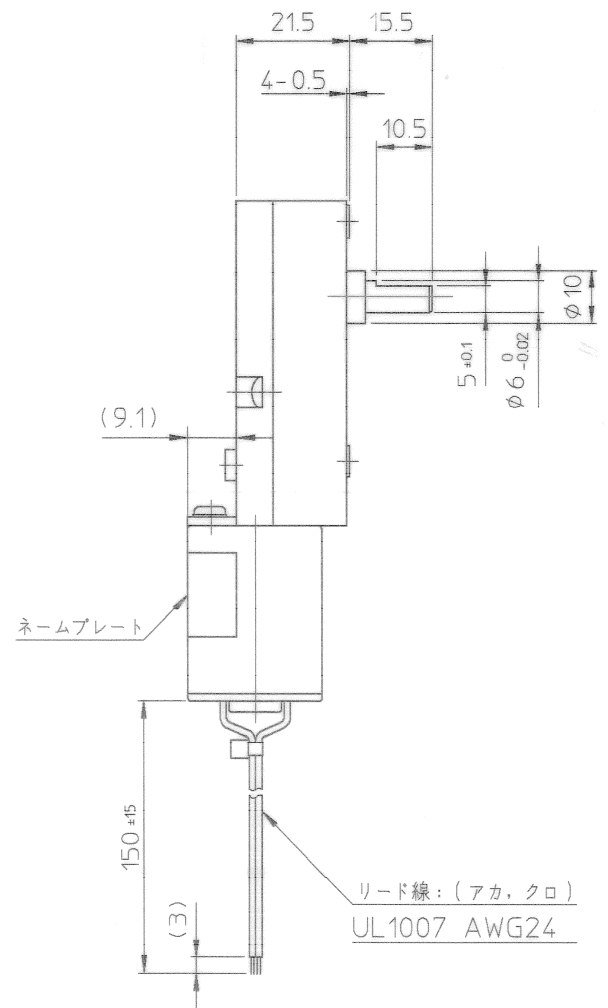


参考図

△			
△			
△			
△			
△			



普通許容差 UNTOLERANCED DIMENSIONS	入庫 REGISTERED	設計 DESIGNED	キリハラ	93-10-22	尺度 SCALE	外形図 OUTLINE
をこえ OVER		製図 DRAWN	アオキ	93-10-22	1	DME25BA-005
以下 LESS		審査 CHECKED	オザワ	93/12/08		
許容差 TOLERANCE		承認 APPROVED	サトウ	93/12/10		
50 ±0.8		標準 STANDARD	図面登録 NUMBERED	3角法 THIRD ANGLE PROJECTION	日本サーボ(株) Japan Servo Co., Ltd.	番 DWG. No.
50 120 ±1.1						
120 250 ±1.4						
250 500 ±2.0						

仕様書番号	直流電動機仕様書	
HA00172-01	型名: DME25BA-005	

参考図

1. 定格

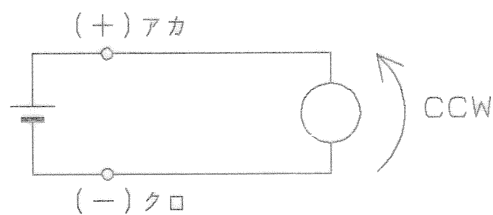
出力 1.6 W
 電圧 DC 12 V
 励磁方式 永久磁石
 定格 断続
 減速比 1 : 78.9

2. 特性 (常温 常湿 安定化電源にて測定スル)

定格トルク 2.0 Kgf·cm
 定格回転数 81.0±12.1 rpm at 2.0Kgf·cm
 定格電流 560 mA以下 at 2.0Kgf·cm
 無負荷回転数 101 ±15.2 rpm
 無負荷電流 180 mA以下
 停動トルク (11.0) Kgf·cm
 停動電流 (1.6) A

3. 一般

使用ブラシ 金属黒鉛
 温度上昇 定格にてモータケース表面で50deg以下 (温度計法ニヨル)
 絶縁階級 A種
 絶縁抵抗 DC500Vメガニテ10M Ω 以上 (初期値ノミ)
 絶縁耐圧 AC500V (50/60Hz) 1分間ニ耐エルコト (カットオフ電流3mAニテ) (初期値ノミ)
 絶縁抵抗、絶縁耐圧ハ、ブラシノ摩擦粉ニヨリ低下スルノデ御使用ノ際ハ御注意下サイ。
 回転方向 下図接続ニテ軸端ヨリ見テ CCW
 形状寸法 別途外形図 (HS00594)ニヨル
 重量 約 100 g
 寿命 定格 一方向 50%dutyニテ 500時間
 出力軸スラスト 0.5 mm 以下
 使用周温 周湿範囲 -10°C~+50°C 0%~90% RH
 減速体許容トルク 3 Kgf·cm
 結線図



作成	キリハラ	93-10-22	日本サーボ株式会社	HA00172-01
審査	カトウ	93-10-22		
承認	クラタ	93-10-22		