

GentleTyphoon™ D1225C

□120×25mm

最大風量：4.25m³/min
最大静圧：150Pa
質量：200g



ファン

ファン機種名
D1225C12B7AZ-00
D1225C12B9AZ-00
D1225C12BBAZ-00
D1225C12BBZP-00
D1225C24B7AZ-00
D1225C24B9AZ-00
D1225C24BBAZ-00
D1225C24BBZP-00

■特徴

- ・サージングレスPQ特性 (組込風量増) ・後方直進流 (冷却性能向上) ・W制振効果 (組込機器との共振少)
- ・音質重視設計 (組込静音化) ・センサー付 (拘束、パルス) 可 ・可変速仕様 (PWM) 可

■標準仕様

最大風量 m ³ /min	最大静圧 CFM	最大静圧 Pa	騒音 inH ₂ O	騒音 dB	回転速度 r/min	電圧仕様 V		電流 mA		機種名	使用温度範囲 °C
						定格	使用電圧範囲	定格	起動		
4.25	150.1	150	0.60	50.5*	5400	12	10.2-13.8	1140	2690	D1225C12BBAZ-00	-20~+60
						24	20.4-27.6	580	1210	D1225C24BBAZ-00	
3.30	116.5	95	0.38	44*	4250	12	10.2-13.8	560	1350	D1225C12B9AZ-00	
						24	20.4-27.6	290	650	D1225C24B9AZ-00	
2.35	83.0	49	0.20	36.5*	3000	12	10.2-13.8	220	970	D1225C12B7AZ-00	
						24	20.4-27.6	140	530	D1225C24B7AZ-00	

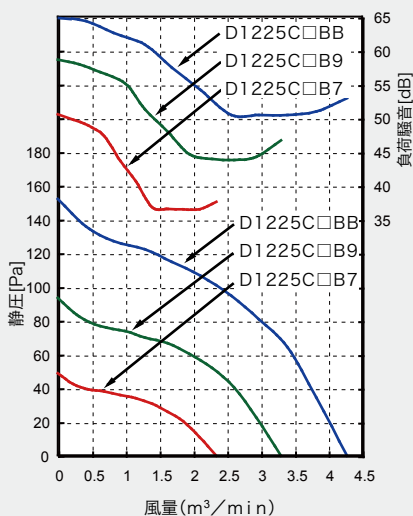
*：騒音値は静音域騒音を記載しています。詳細は下記の負荷騒音グラフを参照ください。

- 上表の数値は実測値 (平均値) を示します。ご購入仕様書を作成する際は別途納入仕様書をご請求ください。
- 諸特性は定格電圧、常温、常湿時の値です。
- 本製品のベンチュリ(ファンケース)形状は、リップ付フランジのみです。ただし、リップ内にナット用穴がありますので、リップなし品と同様に片フランジ取付けができます。
- リード線へのコネクタ加工、センサー付、速度可変仕様、別電圧品等のご要求内容は、数量条件等を考慮し対応させていただきます。お問い合わせください。
- 本製品は長寿命タイプです。下記の期待寿命時間は残存率90%、定格電圧・フリーエア時の連続運転での値です。
Bスピード品60°C 45,000時間 7.9スピード品60°C 60,000時間 (35°C 100,000時間)

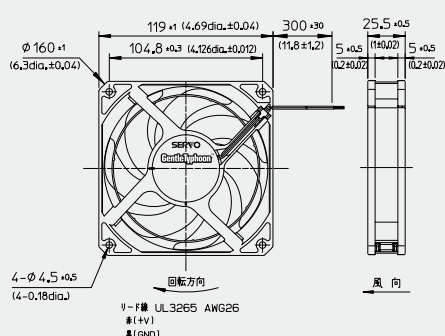
■一般仕様

使用材料	ベンチュリ：PBT・ABS混合樹脂 プロペラ：PBT・ABS混合樹脂 軸受：両側シールドボールベアリング
モータ	ブラシレスDCモータ 保護方式：拘束状態検知電流遮断自動復帰方式

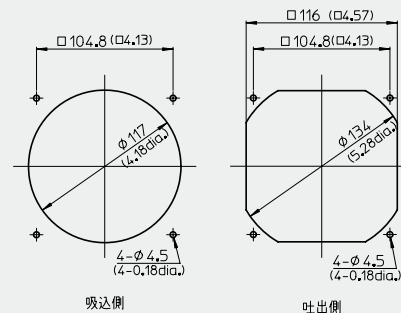
■風量-静圧標準特性(定格電圧時)



■外形図 単位mm(inch)



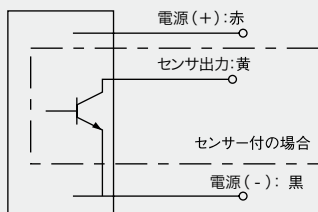
■取付穴参考寸法 単位mm(inch)



オプション (別売)

- ・ガード：F120ULガード
- ・フィルタ：F120フィルタ

■接続図



センサー付DC軸流ファン

定格電圧	機種名
12V	D1225C12BBZP-00
24V	D1225C24BBZP-00

- リード線端へのコネクタ加工、表記以外のセンサ付き機種、速度可変仕様等、各種カスタム品については数量条件等を勘案し、ご要求に対応致します。ご計画時にお問い合わせください。
- 表記の製品は次の海外規格ファイルに登録されています。UL/cUL:E48889、TUV:R50004410

ファン機種名

D0925C12B8ZP-00
D0925C24B8ZP-00
D1225C12BBZP-00
D1225C24BBZP-00
D1238B48B7ZP-00
D1751M48B6ZP-00
D1751M24B6ZP-00
D1751S24B9ZP300
D1751S24B6ZP-00
G0938B48B9ZP-00
G0938B12B8ZP-00
G1238B12BBZP-00
G1238B24BBZP-00
G1238B48BBZP-00
G1238B24BAZP-00
G1751M24B9ZP300
G1751M48B9ZP-00
E1033L12BFZP-00
E1033L12BEZP-00
E1033H24BAZP-00
E2271Z48B7ZP-00

■PWM可変速品ラインアップ

●お客様の機器からPWM信号をファンモータのコントロール線(青色)に入力して、ファンを可変速運転させる方式です。(装置の待機時などの機器内が低温である時に入力や騒音を低減させることができます。)

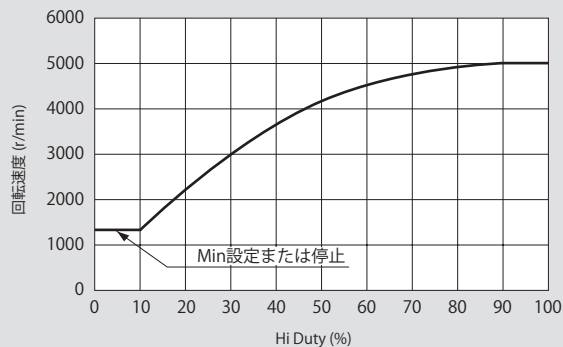
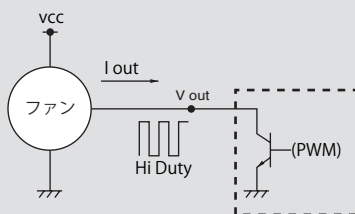
●対象サイズ

軸流ファン: □92mm ~ □172mm
ブローア : □97mm ~ φ220mm

■参考特性 (本特性は代表特性であり機種によりカーブが異なります。)

●PWM制御信号 — 回転速度仕様(定格電圧、開放、常温、常湿時)標準値

I _{out}	1 mA MAX.
V _{out}	5 V MAX.
V _{Losat}	0.4 MAX.
周波数	500~5k Hz



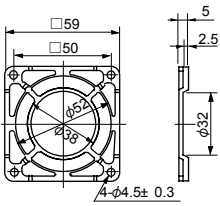
サイズ	機種名	最大風量		最大静圧		騒音 ¹⁾ dB	回転数 r/min		電圧仕様 V		使用温度範囲 °C
		m ³ /min	CFM	Pa	inH ₂ O		最大	最小	定格	使用電圧範囲	
□92×25mm	D0925C12B8ZP-00	2	71	67	0.27	40	4450	1000	12	10.2-13.2	-20 ~ 60°C
	D0925C24B8ZP-00						4450	1750	24	21.6-26.4	
□120×25mm	D1225C12BBZP-00	4.25	150.1	150	0.6	50.5	5400	1000	12	10.2-13.8	-20 ~ 60°C
	D1225C24BBZP-00								24	20.4-27.6	
□119×38mm	D1238B48B7ZP-00	4.4	155	170	0.68	54	4000	1250	48	40.8-55.2	-20 ~ 70°C
φ172×150×51mm	D1751M48B6ZP-00	10.2	360	315	1.27	64	4800	1000	48	36-60	-20 ~ 70°C
	D1751M24B6ZP-00	9	318	260	1.04	61	4200	1000	24	12-27.6	
φ172×51mm	D1751S24B9ZP300	14.2	501	640	2.57	68	6800	3200	24	16-28	-20 ~ 60°C
	D1751S24B6ZP-00	10.2	360	335	1.35	59	4800	1000	24	12-27.6	
□92×38mm	G0938B48B9ZP-00	3.6	127	440	1.77	61	7000	2000	48	36-55.2	-20 ~ 60°C
	G0938B12B8ZP-00	3.2	113	350	1.41	58	6300	1600	12	8.4-13.8	
□119×38mm	G1238B12BBZP-00	7.4	261	520	2.09	67	6300	1000	12	9.6-13.8	-20 ~ 60°C
	G1238B24BBZP-00								24	16.8-27.6	
	G1238B48BBZP-00								48	36-55.2	
	G1238B24BAZP-00								24	16.8-27.6	
φ172×150×51mm	G1751M24B9ZP300	11.2	395	780	3.13	74	6800	3200	24	16-28	-20 ~ 70°C
	G1751M48B9ZP-00								48	36-60	
97×95×33mm	E1033L12BFZP-00	1.55	55	1400	5.63	66	6900	1800	12	10.8-12.6	-20 ~ 70°C
	E1033L12BEZP-00	1.45	51	1200	4.82	64	6400	1600	12	10.8-13.2	
	E1033H24BAZP-00	1.14	40	500	2.01	58	4850	1800	24	16-26.4	
φ220×71mm	E2271Z48B7ZP-00	18.1	639	600	2.41	74	3200	1000	48	36-57	-20 ~ 60°C

- リード線端へのコネクタ加工、表記以外のセンサ仕様、可変速仕様はお問合せください。(電圧指令制御、抵抗値指令制御への対応ができる製品もあります。)
- 必ず納入仕様書または参考図をお取り寄せの上、正しくお使いください。
- 電圧指令可変速が出来るFFU(ファンフィルターユニット)用の製品もございます。(D1751S24B4ZR-13)

※赤線 — が引いてある製品は、生産終了しております。

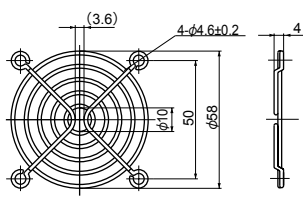
ガード (オプション)

F60Pガード (質量4g)



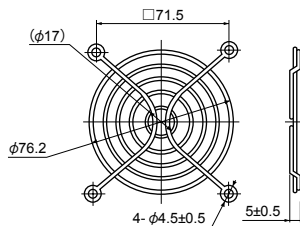
使用材料 ポリカーボネート (黒色)
UL94V-2

F60ULガード (質量12g)



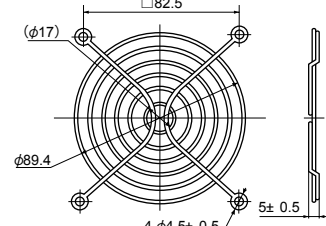
使用材料 軟鋼線 φ1.6
表面処理 ニッケルクロムメッキ

F80ULガード (質量14g)



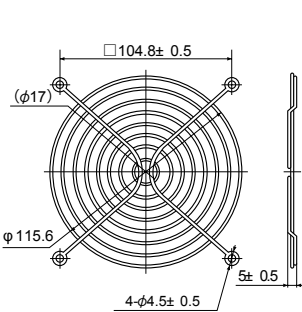
使用材料 軟鋼線 φ1.6
表面処理 ニッケルクロムメッキ

F92ULガード (質量16g)



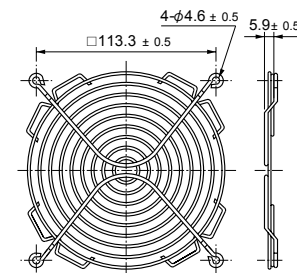
使用材料 軟鋼線 φ1.6
表面処理 ニッケルクロムメッキ

F120ULガード (質量29g)



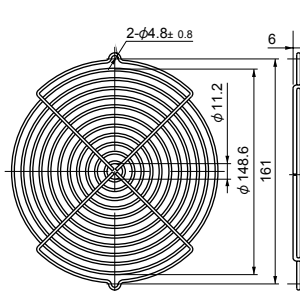
使用材料 軟鋼線 φ1.6
表面処理 ニッケルクロムメッキ

F127ULガード



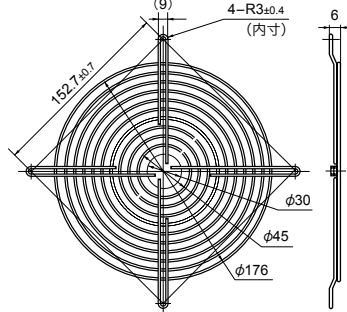
使用材料 軟鋼線 φ1.6
表面処理 ニッケルクロムメッキ

GUARD172



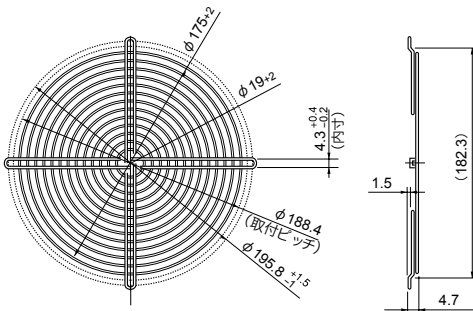
使用材料 軟鋼線 φ2
表面処理 ニッケルクロムメッキ

F180ULガード



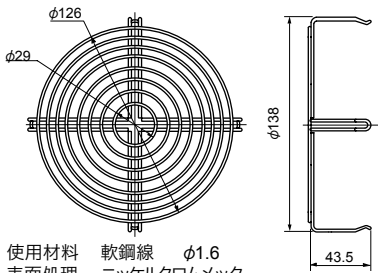
使用材料 軟鋼線 φ1.6
表面処理 ニッケルクロムメッキ

F200ULガード (質量82g)



使用材料 軟鋼線 φ1.6
表面処理 ニッケルクロムメッキ

SCNガード (質量50g)



使用材料 軟鋼線 φ1.6
表面処理 ニッケルクロムメッキ

※ SCND(金属ベンチュリ)ファンの
吸込側専用ガードです。

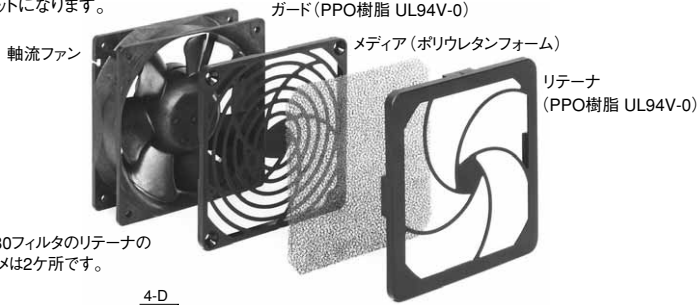
適合ファンシリーズ一覧

ガード	F60P	F60UL	F80UL	F92UL	F120UL	F127UL	GUARD172	F180UL	F200UL	SCN
SCN					○*1					○*2
A C 軸流ファン	VE		○							
	WE			○						
	KA			○						
	CU				○					
	CN					○				
	MA							○		
D C 軸流ファン	PA							○		
	TUDC	○	○							
	PUDC			○						
	KUDC				○					
	D0925C				○					
	KLDC				○					
	CUDC					○				
	D1225C					○				
	CNDC					○				
	D1238B					○				
	D1338B						○			
D1751M							○			
D1751S							○			
G0938B				○						
G1238B					○					
G1751M								○		

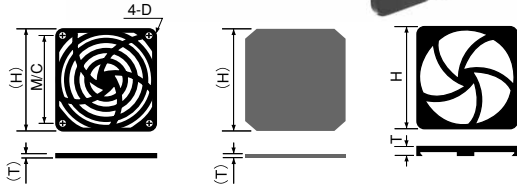
*1: 吐出側のみ使用可能 *2: 吸込側のみ使用可能
全てのガードは弊社ファンとの組合せでUL規格に準拠します。
フィルタ、ガード等を装着しますとファンの送風量となり、風量が低下します。
目詰まり等による空気抵抗の増加を考慮してお選びください。(G-7 図12.13参照)

■フィルタ

3点セットになります。



(注) F80フィルタのリテーナのツメは2ヶ所です。



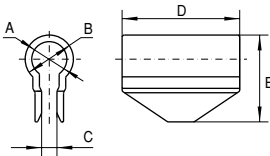
適合ファンシリーズ一覧

フィルタ	F80	F92	F120
PUDC	○		
KUDC		○	
D0925C		○	
KLDC		○	
CUDC			○
D1225C			○
CNDC			○
D1238B			○
G0938B		○	
G1238B			○

フィルタ	F80	F92	F120
VE	○		
WE		○	
KA		○	
CU			○
CN			○

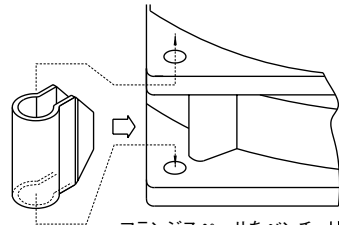
部品名(機種名)	H	T	M/C	D
F80フィルター	83.5	10	71.4	φ4.5
F92フィルター	96.5	11	82.6	φ3.8
F120フィルター	123.7	11	104.8	φ4.4

■フランジスペーサ



部品名(機種名)	A mm	B mm	C mm	D mm	E mm	適用機種
フランジスペーサPUDC(※)	5	8	2	17	14.5	PUDC
フランジスペーサCUDC(※)	8	11	3.5	15	19.8	CUDC
フランジスペーサCNDC	8	11	3.5	28	19.8	CNDC

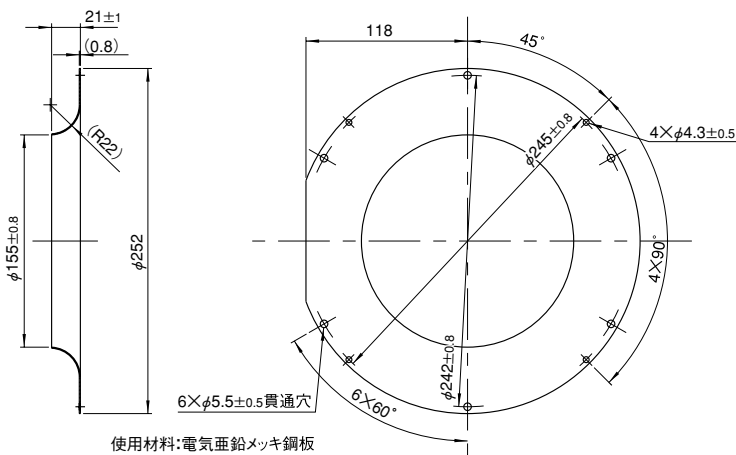
※PUDC,CUDCにはリブ付ベンチュリ(PUDC-R,CUDC-R)があります。



フランジスペーサをベンチュリのリブに挿入します。

(フランジスペーサの取付方法図)

■インレットリング



部品名(機種名)	適用機種
E2271 インレットリング	E2271Z

センサー付DC軸流ファン・ブロア

DCファン・ブロアには、ファンモータの回転が低下した場合にアラーム信号を送り出す機能があり、その警報信号によりシステムの主電源を切断する方式が数多く採用されております。センサーの種類は3タイプです。用途に合わせてお選びください。センサー用リード線は黄色です。出力方式は3タイプともオープンコレクタ出力です。

■センサーの種類

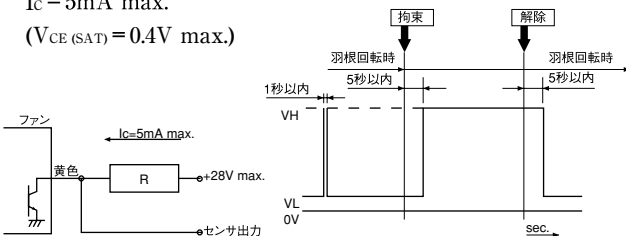
1. 拘束検知式 (製品型式…S)

出力信号はプロペラ回転時に[L]状態(TrがON)で、プロペラ停止したら5秒以内に[H]状態(TrがOFF)に切替わります。ロック解除されると5秒以内に自動的に再起動します。([H] → [L] 5秒)。電源OFFの場合もプルアップ電圧が生きていれば5秒以内に[H]状態(TrがOFF)に切替わります。

●仕様: $V_{CE} = 28V \text{ max.}$

●出力波形

$I_C = 5mA \text{ max.}$
($V_{CE(SAT)} = 0.4V \text{ max.}$)



※電源投入時、数百mSEC、Highとなることがあります。

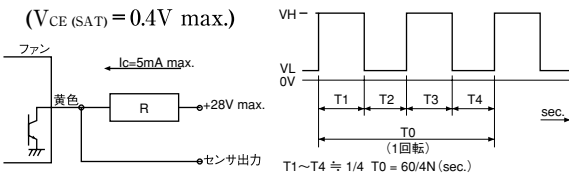
2. パルス出力式 (製品型式…P)

プロペラが回転しているときは1回転あたり2パルスの矩形波が出力され、プロペラがロック状態となったときプロペラ位置により2種類の信号が出力されます。(※参照)

●仕様: $V_{CE} = 28V \text{ max.}$
(48V品の場合55.2V max.)

●出力波形

$I_C = 5mA \text{ max.}$
($V_{CE(SAT)} = 0.4V \text{ max.}$)



※ファン停止時の出力信号波形：停止した羽根の位置により次の2種類の波形を出力します。High一定または再起動のタイミング(0.05Hz~2Hz)のパルス出力。

3. 回転速度検知式 (製品型式…Q)

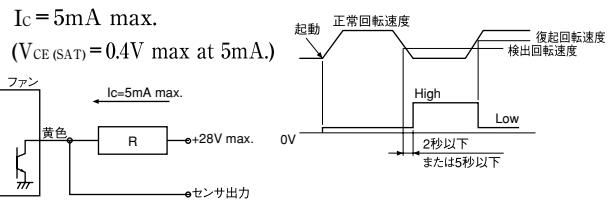
出力信号はプロペラ回転が設定回転速度より低下した時に[H]状態となり、復帰回転速度より高くなった時[L]状態になります。

[出力波形逆設定の製品も対応可能です。複数台使用時のワイヤードOR接続に便利です。お問合せください。]

{旧型式:SQタイプ 新型式(15桁品):Rタイプ}

●仕様: $V_{CE} = 28V \text{ max.}$
(48V品の場合55.2V max.)

●出力波形



(注: SQ (R) タイプは出力波形が逆になります。)

アラーム設定回転速度は、定格回転速度の約半分に設定しています。詳細は納入仕様書をお取寄せの上ご確認ください。