

AC軸流ファン

CU

□120×25mm

最大風量：50Hz 1.9, 60Hz 2.2m³/min
最大静圧：50Hz 53, 60Hz 56Pa
質量：360g



ファン

ファン機種名
CU2B3
CU2B5
CU47F3
CU47F5
CU50B51
CU55B3
CU55B31
CU55B5
CU55B51
CU60B5
CU60B51
CUJ47F5
CUJ55B5

標準仕様

(銘版表示値)

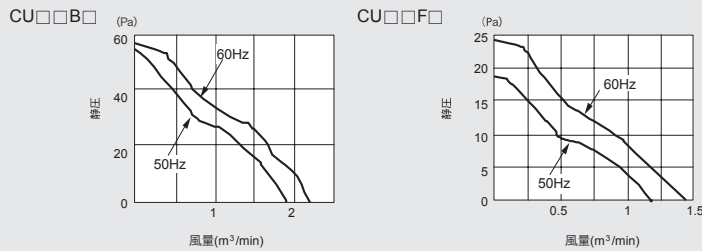
最大風量		最大静圧		騒音 dB	回転速度 r/min	定格電圧 V(±10%)	周波数 Hz	入力 W	電流 mA	拘束電流 mA	機種名				
m ³ /min	CFM	Pa	inH ₂ O								リード線タイプ	規格*	端子タイプ	規格*	
1.9/ 2.2	67/ 78	53/ 56	0.21/ 0.23	40/ 45	2550/ 3000		50/ 60	16/14.5 12/11 14/13 11/10	190/140 190/140 90/70 160/130	200/170 200/170 100/90 180/160		CU55B5	UC	CU55B3	UCP
												CUJ55B5	P		
												CU60B5	UC		
												CU2B5	UC	CU2B3	UCP
1.9/ 2.26	68/ 80	58/ 65	0.23/ 0.26	40/ 45	2550/ 3000	220/230	50/ 60	14/13	90/70	100/80		CU50B51	UTV		
1.2/ 1.4	42/ 49	19/ 24	0.07/ 0.10	27/ 34	1500/ 1900	100-120/ 100-120	50/ 60	14/11 14/10.5	170/130 170/130	170/130 170/130		CU47F5 CUJ47F5	UCT P	CU47F3	UCP

- 上表の数値は実測値（平均値）を示します。ご購入仕様書を作成する際は別途納入仕様書をご請求ください。
- 規格欄の記号表示は、次の各規格ファイルに登録されていることを示しています。
U;UL E48889, C;CSA LR49399, LR108118 T;TUV R60229-60302, V;VDE 3019UG
- 電気用品安全法適合品（P）は、日本国内で使用する電気製品へ組み込む際に機器外使用ができます。（(PS)Eマーク表示品です。）

一般仕様

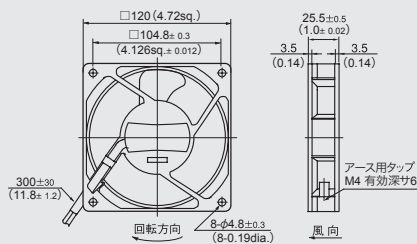
使用材料	ベンチュリ：アルミニウム合金ダイカスト プロペラ：ガラス繊維強化ポリカーボネート樹脂 軸受：両側シールドボールベアリング
モータ	くま取りコイル型インダクションモータ 保護方式：インピーダンスプロテクト
電氣的共通仕様	G-11をご覧ください。
使用電圧範囲	定格電圧 ±10%
使用温度範囲	-20～+60°C (TUV規格品としては-20～+55°C) VDE規格品としては-20～+40°C
標準梱包	30個入り。梱包サイズ 450×380×160mm 質量12kg

風量-静圧標準特性 (定格電圧時)



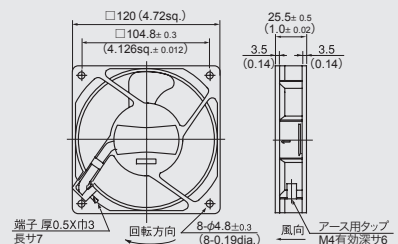
外形図 単位mm (inch)

●リード線タイプ (CU□□B□)

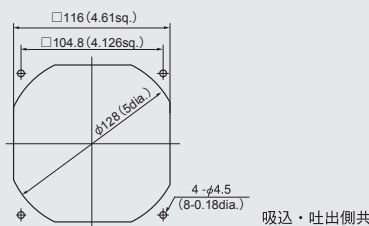


リード線仕様
CUJシリーズ 耐熱PVC0.75mm²(30芯/φ0.18)
CUシリーズ AWG22 UL1015

●端子タイプ [2端子:アースタップ付] (CU□□F□)



取付穴参考寸法 単位mm (inch)



オプション (別売)
ガード：F120ULガード
フィルタ：F120フィルタ
電源コード：T2P1コード、D2P1コード、UL2P1コード

ファン&プロア

軸流

CU□□F□

遠心

CU□□B□

軸流

CU□□F□

遠心

オプション

ガード (オプション)

ファン&フロー

軸流
ファン

遠心

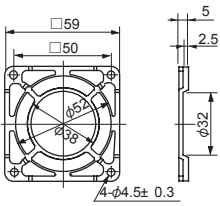
軸流

ファン

遠心

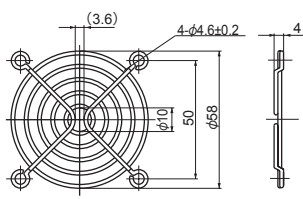
オプション

F60Pガード (質量4g)



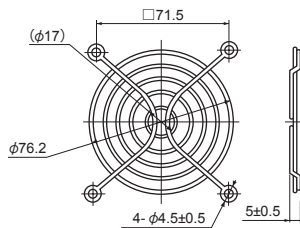
使用材料 ポリカーボネート (黒色)
UL94V-2

F60ULガード (質量12g)



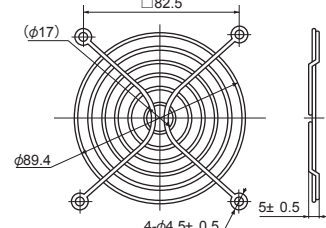
使用材料 軟鋼線 φ1.6
表面処理 ニッケルクロムメッキ

F80ULガード (質量14g)



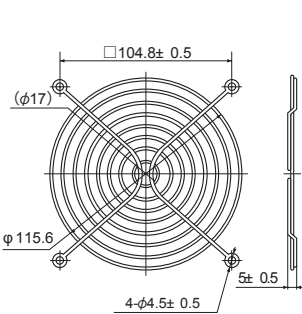
使用材料 軟鋼線 φ1.6
表面処理 ニッケルクロムメッキ

F92ULガード (質量16g)



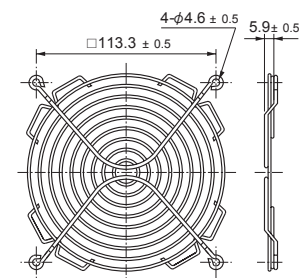
使用材料 軟鋼線 φ1.6
表面処理 ニッケルクロムメッキ

F120ULガード (質量29g)



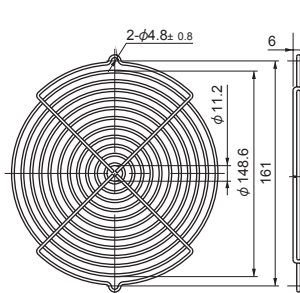
使用材料 軟鋼線 φ1.6
表面処理 ニッケルクロムメッキ

F127ULガード



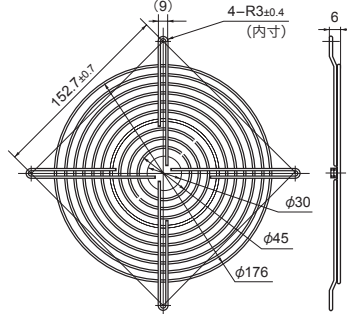
使用材料 軟鋼線 φ1.6
表面処理 ニッケルクロムメッキ

GUARD172



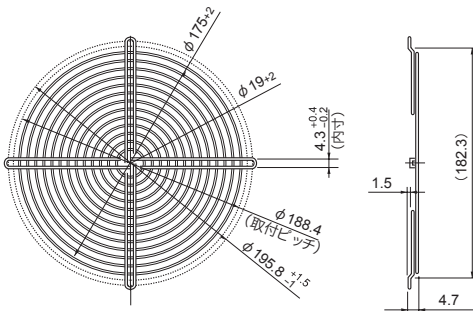
使用材料 軟鋼線 φ2
表面処理 ニッケルクロムメッキ

F180ULガード



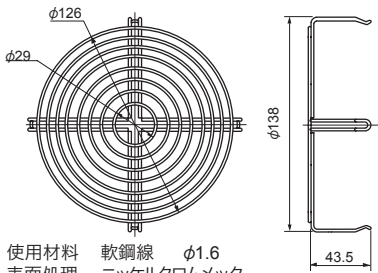
使用材料 軟鋼線 φ1.6
表面処理 ニッケルクロムメッキ

F200ULガード (質量82g)



使用材料 軟鋼線 φ1.6
表面処理 ニッケルクロムメッキ

SCNガード (質量50g)



使用材料 軟鋼線 φ1.6
表面処理 ニッケルクロムメッキ

※ SCND(金属ベンチュリ)ファンの
吸込側専用ガードです。

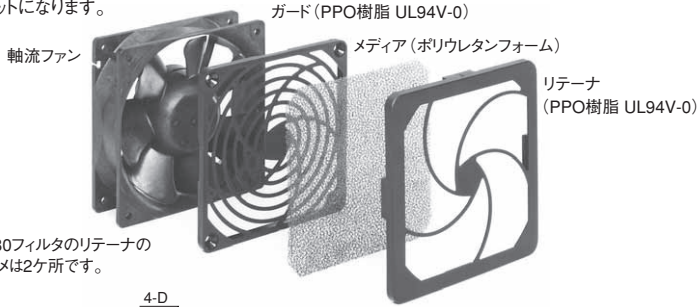
適合ファンシリーズ一覧

ガード	F60P	F60UL	F80UL	F92UL	F120UL	F127UL	GUARD172	F180UL	F200UL	SCN
SCN					○*1					○*2
A/C軸流ファン			○	○						
VE										
WE										
KA				○						
CU					○					
CN						○				
MA							○			
PA								○		
D/C軸流ファン	○	○	○	○	○	○	○	○	○	○
TUDC										
PUDC										
KUDC										
D0925C										
KLDC										
CUDC										
D1225C										
CNDC										
D1238B										
D1338B										
D1751M										
D1751S										
G0938B										
G1238B										
G1751M										

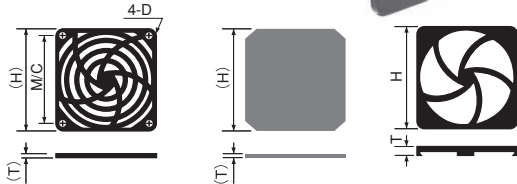
*1: 吐出側のみ使用可能 *2: 吸込側のみ使用可能
全てのガードは弊社ファンとの組合せでUL規格に準拠します。
フィルタ、ガード等を装着しますとファンの送風量となり、風量が低下します。
目詰まり等による空気抵抗の増加を考慮してお選びください。(G-7 図12.13参照)

■フィルタ

3点セットになります。



(注) F80フィルタのリテーナのツメは2ヶ所です。

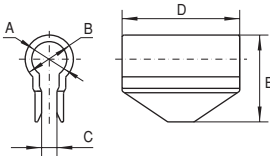


適合ファンシリーズ一覧

フィルタ	F80	F92	F120
PUDC	○		
KUDC		○	
D0925C		○	
KLDC		○	
CUDC			○
D1225C			○
CNDC			○
D1238B			○
G0938B		○	
G1238B			○

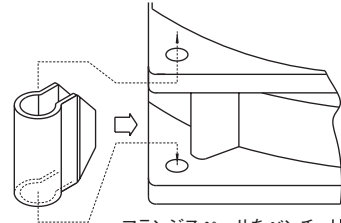
フィルタ	F80	F92	F120
VE	○		
WE		○	
KA		○	
CU			○
CN			○

■フランジスペーサ



部品名 (機種名)	A mm	B mm	C mm	D mm	E mm	適用機種
フランジスペーサPUDC(※)	5	8	2	17	14.5	PUDC
フランジスペーサCUDC(※)	8	11	3.5	15	19.8	CUDC
フランジスペーサCNDC	8	11	3.5	28	19.8	CNDC

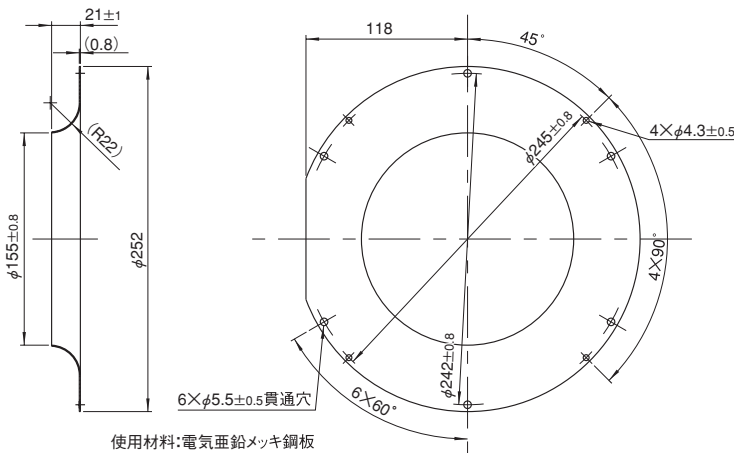
※PUDC,CUDCにはリブ付ベンチュリ (PUDC-R,CUDC-R) があります。



フランジスペーサをベンチュリのリブに挿入します。

(フランジスペーサの取付方法図)

■インレットリング

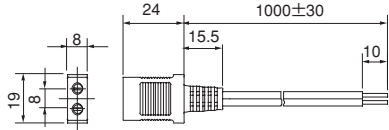


部品名 (機種名)	適用機種
E2271 インレットリング	E2271Z

■ ACファン用プラグコード (共通仕様、定格3A、電圧250V、絶縁耐圧50Hz 1500V 1分間)

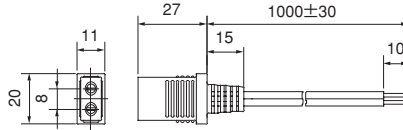
D2P1コード(質量35g)

電気用品安全法認可品 (<PS>Eマーク表示品です。)
使用コード φ0.18 30芯 黒色 耐熱ビニール



UL2P1コード(質量41g)

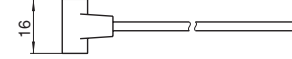
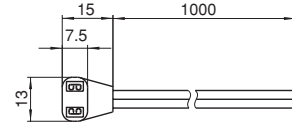
UL規格品 (ULファイルNo.E78112)
使用コード φ0.16 41芯 黒色 耐熱ビニール



※長さが2mのUL2P2コードもあります。

T2P1コード

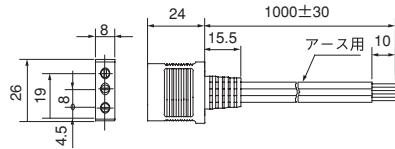
機器内配線用
使用コード φ0.18 30芯 黒色 耐熱ビニール



※長さが2mのT2P2コードもあります。

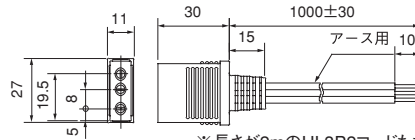
D3P1コード(質量59g)

電気用品安全法認可品 (<PS>Eマーク表示品です。)
使用コード 電源用 φ0.18 30芯 黒色 耐熱ビニール
アース用 φ0.18 50芯 黒色 耐熱ビニール



UL3P1コード(質量60g)

UL規格品 (ULファイルNo.E78112)
使用コード 電源用 φ0.16 41芯 黒色 耐熱ビニール
アース用 AWG18緑/黄 スパイラル 耐熱ビニール



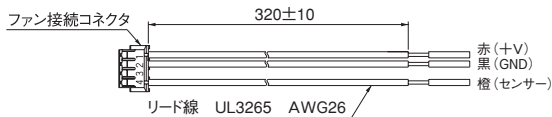
※長さが2mのUL3P2コードもあります。

適合ファンシリーズ一覧

コード	T2P1	T2P2	D2P1	D3P1	UL2P1	UL2P2	UL3P1	UL3P2
WE	○	○	○		○	○		
KA	○	○	○		○	○		
CU	○	○	○		○	○		
CN(2タンジ)	○	○	○		○	○		
CN(3タンジ)				○			○	○
MA	○	○	○		○	○		
PA	○	○	○		○	○		

■ DCファン用プラグコード

DGLD030PT-ZZ01 (Pセンサー出力用コード)



※リード線端末は芯線保護の為、被覆を着けた状態にてあります。(ムキ代:10±5)

部品名(機種名)	適用機種
DGLD030PT-ZZ01	E1033H□□B□AM-04

※赤線 — が引いてある製品につきましては、
弊社ホームページの『サポート・お問い合わせ』よりお問い合わせください。
ホームページURL : <https://www.nidec.com/jp/nidec-servo/>