

DC軸流ファン
DC CENTAUR V



□120×38mm
最大風量:4.4m³/min
最大静圧:160Pa
質量:250g

ファン価格

ファン機種名	価格(円) 5%消費税込み
CNDC12B7	2,205
CNDC12B7P	2,730
CNDC12B7S	2,415
CNDC12D7	2,205
CNDC12D7P	2,730
CNDC12D7S	2,415
CNDC12D7V	2,415
CNDC12H7	2,625
CNDC12U7	2,940
CNDC12Z7	2,310
CNDC12Z7P	2,835
CNDC12Z7S	2,520
CNDC12Z7VS	2,625
CNDC24B7	2,205
CNDC24B7P	2,730
CNDC24B7Q	3,150
CNDC24B7S	2,415
CNDC24B7SQ	3,150
CNDC24B7V	2,415
CNDC24B7VS	2,625
CNDC24D7	2,205
CNDC24D7P	2,730
CNDC24D7Q	3,150
CNDC24D7S	2,415
CNDC24D7VS	2,625
CNDC24H7	2,625
CNDC24U7	2,940
CNDC24Z7	2,310
CNDC24Z7P	2,835
CNDC24Z7Q	3,255
CNDC24Z7S	2,520
CNDC48B7	2,730
CNDC48B7P	3,150
CNDC48B7S	3,045
CNDC48Z7	2,835
CNDC48Z7P	3,255
CNDC48Z7S	3,150
CNDC48Z7V	3,045

標準仕様 (リード線タイプ)

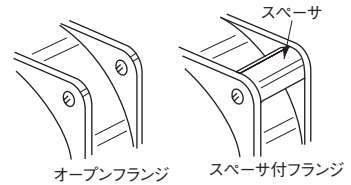
最大風量 m ³ /min	最大静圧 CFM	騒音 Pa	騒音 inH ₂ O	騒音 dB	回転速度 r/min	入力 W	電圧仕様 V		電流 mA		機種名 □: 標準在庫品 □: 標準準品		使用温度範囲 ℃
							定格	使用電圧範囲	定格	起動	オープンフランジ	リップ付フランジ	
4.4	155	160	0.64	52	3800	11.2	12	8.4-13.8	930	2100	CNDC12U7		-20 ~ +70
							24	19.2-27.6	450	2000	CNDC24U7		
4.0	141	140	0.56	51	3550	9.1	12	8.4-13.8	760	2080	CNDC12H7		
							24	19.2-27.6	390	1970	CNDC24H7		
3.5	124	105	0.42	49	3200	8.6	12	7.2-13.8	710	2350	CNDC12Z7		
							24	12-27.6	370	1200	CNDC24Z7		
							48	24-55.2	210	530	CNDC48Z7	CNDC48Z7V	
2.8	99	70	0.28	40	2650	4.6	12	7.2-13.8	380	1330	CNDC12B7		
							24	12-27.6	200	640	CNDC24B7	CNDC24B7V	
							48	24-55.2	120	340	CNDC48B7		
2.1	74	44	0.18	32	1950	2.4	12	8.4-13.8	200		CNDC12D7	CNDC12D7V	
							24	14.4-27.6	110		CNDC24D7		

- 上表の数値は実測値(平均値)を示します。ご購入仕様書を作成する際は別途納入仕様書をご請求ください。
- 諸特性は定格電圧(12V, 24V, 48V)、常温、常湿時の値です。
- CNDC-Zスピード品のみ定格電圧・連続運転時の期待寿命は60℃ 30000時間です。(他の製品は40000時間)

一般仕様

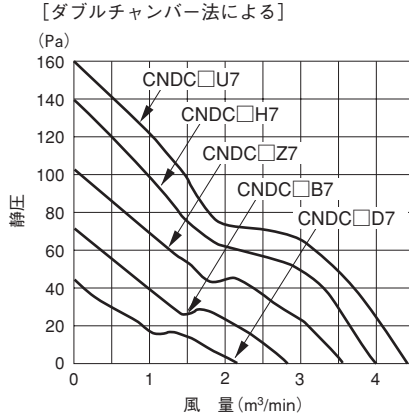
使用材料	ベンチュリ : ABS・PBT合成樹脂 プロペラ : ABS・PBT合成樹脂 軸受 : 両側シールドボールベアリング
モータ	ブラシレスDCモータ 保護方式 : 拘束状態検知電流遮断自動復帰方式
電気的共通仕様	G-11,12をご参照ください。
標準梱包	40個入り。梱包サイズ450×380×300mm。質量12kg

ベンチュリ形状

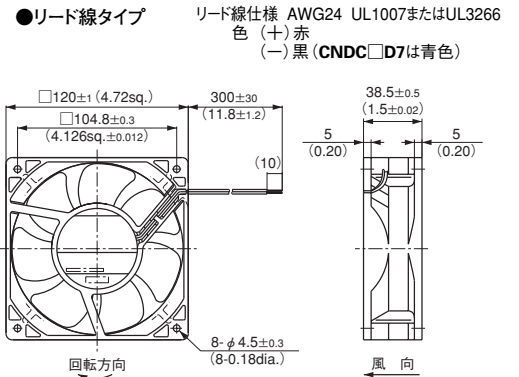


貫通ネジで取り付ける場合は、スペーサでコーナーを補強した製品をご使用ください。
(末尾記号'V'付品でご発注ください。)

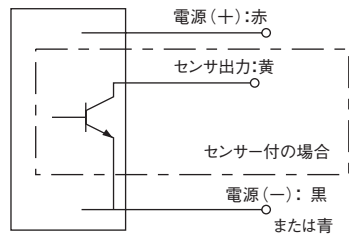
風量-静圧標準特性 (定格電圧時)



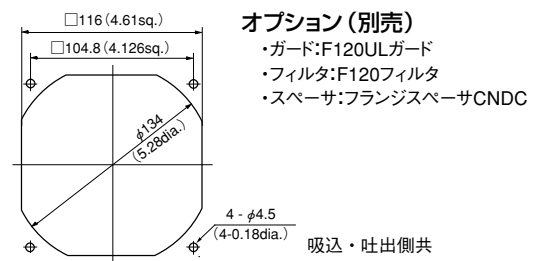
外形図 単位mm (inch)



接続図



取付穴参考寸法 単位mm (inch)

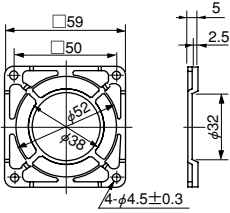


センサー付DC軸流ファン

定格電圧	機種名 □:標準在庫品		
12V	CNDC12D7S	CNDC12B7S	CNDC12Z7S
	CNDC12D7P	CNDC12B7P	CNDC12Z7VS CNDC12Z7P
24V		CNDC24B7S	
	CNDC24D7S	CNDC24B7VS	
	CNDC24D7VS	CNDC24B7P	CNDC24Z7P
	CNDC24D7Q	CNDC24B7SQ	CNDC24Z7Q
48V		CNDC48B7S	CNDC48Z7S
		CNDC48B7P	CNDC48Z7P

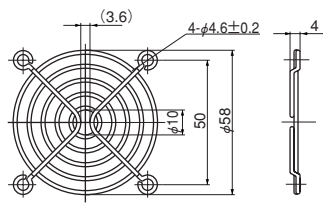
- リード線端へのコネクタ加工、表記以外のセンサー付き機種、速度可変仕様等、各種カスタムご要求に対応致します。ご計画時にお問い合わせください。
- 表記の製品は次の海外規格ファイルに登録されています。UL:E48889, CSA:LR49399, TUV:R9451586
- 別途配付している電子カタログとweb2-CAD (<http://www.web2cad.co.jp/>)に3次元データを収録しています。

F60Pガード (質量4g)



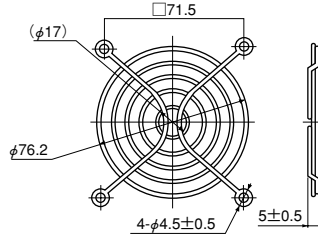
使用材料 ポリカーボネート(黒色)
UL94V-2

F60ULガード (質量12g)



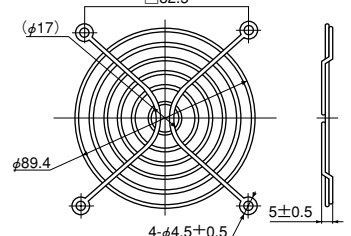
使用材料 軟鋼線 φ1.6
表面処理 ニッケルクロムメッキ

F80ULガード (質量14g)



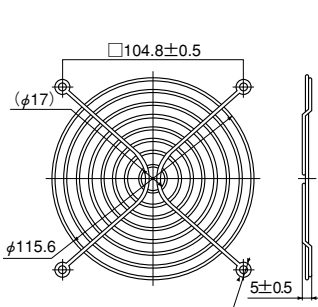
使用材料 軟鋼線 φ1.6
表面処理 ニッケルクロムメッキ

F92ULガード (質量16g)



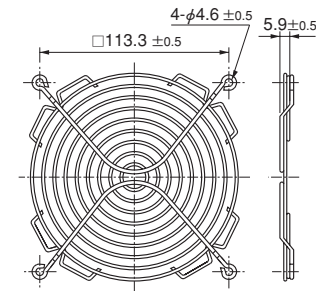
使用材料 軟鋼線 φ1.6
表面処理 ニッケルクロムメッキ

F120ULガード (質量29g)



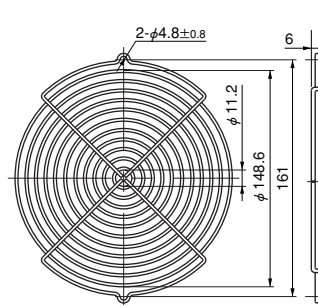
使用材料 軟鋼線 φ1.6
表面処理 ニッケルクロムメッキ

F127ULガード



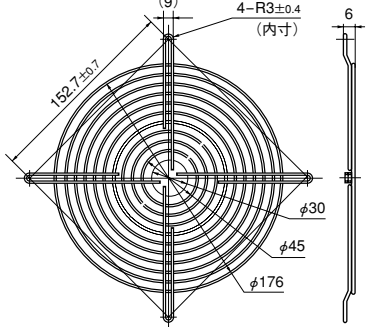
使用材料 軟鋼線 φ1.6
表面処理 ニッケルクロムメッキ

GUARD172



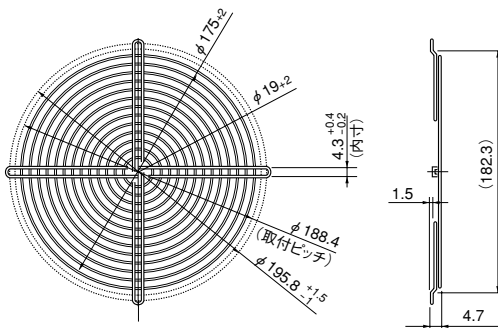
使用材料 軟鋼線 φ2
表面処理 ニッケルクロムメッキ

F180ULガード



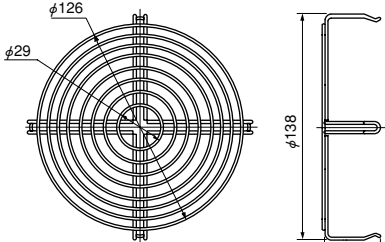
使用材料 軟鋼線 φ1.6
表面処理 ニッケルクロムメッキ

F200ULガード (質量82g)



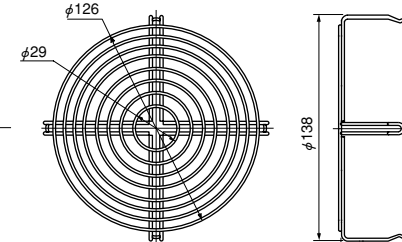
使用材料 軟鋼線 φ1.6
表面処理 ニッケルクロムメッキ

SCUガード (質量50g)



使用材料 軟鋼線 φ1.6
表面処理 ニッケルクロムメッキ

SCNガード (質量55g)



使用材料 軟鋼線 φ1.6
表面処理 ニッケルクロムメッキ

※SCUD(金属ベンチュリ)ファンの吸込側専用ガードです。

※SCND(金属ベンチュリ)ファンの吸込側専用ガードです。

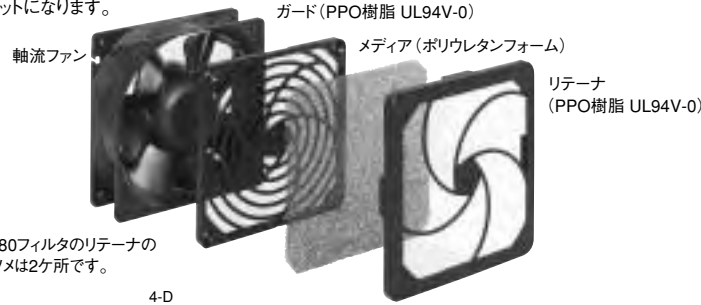
適合ファンシリーズ一覧

ガード	F60P	F60UL	F80UL	F92UL	F120UL	F127UL	GUARD172	F180UL	F200UL	SCN	SCU
	在庫品					受注生産品		受注生産品		在庫品	
価格(円)5%消費税込み	168	168	168	179	210	420	525	1,050	1,575	420	410
A C 軸流ファン					○*1	○*1					○*2
SCU											○*2
SCN										○*2	
VE			○								
WE				○							
KA				○							
CU					○						
CN (2タンジ)					○						
CN (2タンジ)					○						
MA							○				
PA							○				
PL								○			
D C 軸流ファン											
SKUD				○							
SKLD				○							
SCUD					○*1						○*2
SCND					○*1						○*2
SCUDM					○						
SCNDM					○						
TUDC	○										
PUDC		○									
KUDC			○								
KLDC			○								
CUDC				○							
CNDC					○						
D1238					○						
D1338						○					
MADC							○				
PADC							○				
G1751							○				
SADC									○		

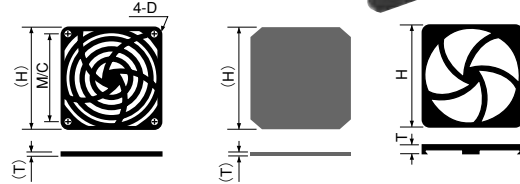
*1:吐出側のみ使用可能 *2:吸込側のみ使用可能
全てのガードは弊社ファンとの組合わせてUL規格に準拠します。
フィルタ、ガード等を装着しますとファンの送風負荷となり、風量が低下します。
目詰まり等による空気抵抗の増加を考慮してお選びください。(G-7 図12.13参照)

■フィルタ

3点セットになります。



(注) F80フィルタのリテーナのツメは2ヶ所です。

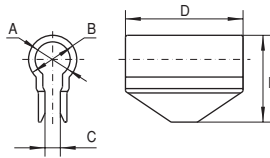


適合ファンシリーズ一覧

フィルタ	F80	F92	F120	フィルタ	F80	F92	F120
価格 (円) 5%消費税込み	735	788	840	価格 (円) 5%消費税込み	735	788	840
D C 軸 流 フ ァ ン	SKUD	○		A	VE	○	
	SKLD	○		C	WE		○
	SCUDM		○	軸	KA		○
	SCNDM			流	CU		○
	KUDC	○		フ	CN		○
	PUDC	○		ァ ン	※全品在庫品		
	KLDC		○				
	CUDC			○			
	CNDH			○			
	D1238			○			

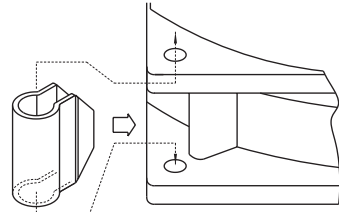
部品名 (機種名)	H	T	M/C	D
F80フィルター	83.6	10	71.5	φ3.8
F92フィルター	96.5	10	82.5	φ3.8
F120フィルター	123.7	10.7	104.8	φ4.6

■フランジスペーサ



部品名 (機種名)	価格 (円) 5%消費税込み	A mm	B mm	C mm	D mm	E mm	適用機種
フランジスペーサPUDC(※)	32	5	8	2	17	14.5	KUDC,PUDC
フランジスペーサCUDC(※)	32	8	11	3.5	15	19.8	CUDC
フランジスペーサCNDC	32	8	11	3.5	28	19.8	CNDC

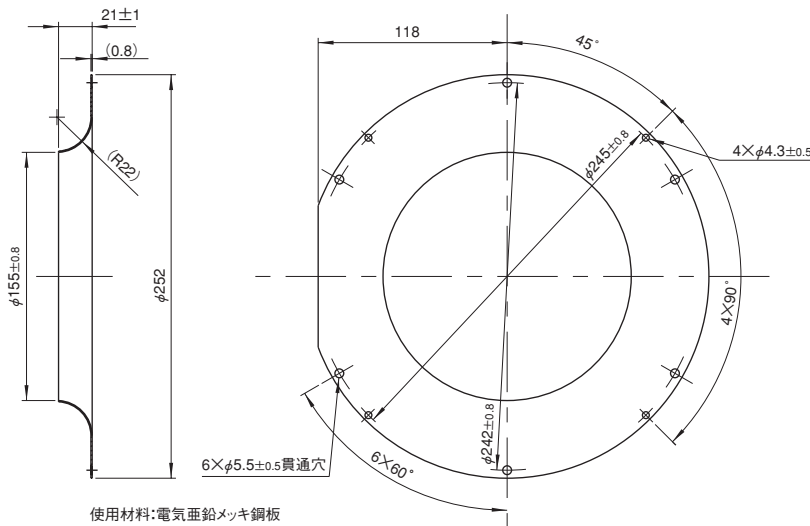
※PUDC、CUDCにはリップ付ベンチュリ (PUDC-R、CUDC-R) があります。



フランジスペーサをベンチュリのリップに挿入します。

(フランジスペーサの取付方法図)

■インレットリング

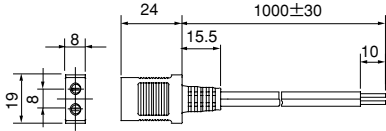


部品名 (機種名)	価格 (円) 5%消費税込み	適用機種
E2271 インレットリング	2,625	E2271Z

■ACファン用プラグコード (共通仕様、定格3A、電圧250V、絶縁耐圧50Hz 1500V 1分間)

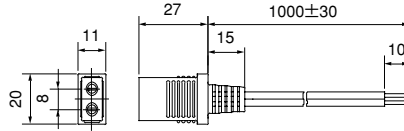
D2P1コード (質量35g)

電気用品安全法認可品 (<PS>Eマーク表示品です。)
使用コード φ0.18 30芯 黒色 耐熱ビニール



UL2P1コード (質量41g)

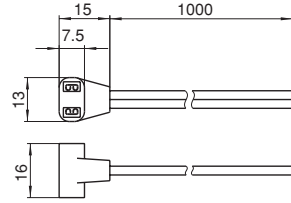
UL規格品 (ULファイルNo.E78112)
使用コード φ0.16 41芯 黒色 耐熱ビニール



※長さが2mのUL2P2コードもあります。

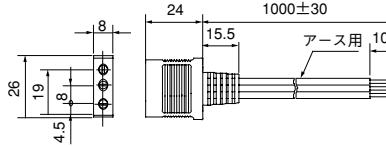
T2P1コード

機器内配線用
使用コード φ0.18 30芯 黒色 耐熱ビニール



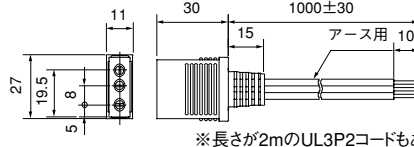
D3P1コード (質量59g)

電気用品安全法認可品 (<PS>Eマーク表示品です。)
使用コード 電源用 φ0.18 30芯 黒色 耐熱ビニール
アース用 φ0.18 50芯 黒色 耐熱ビニール



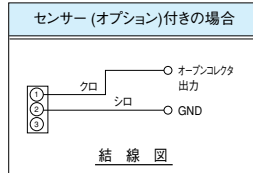
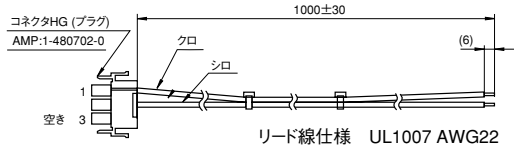
UL3P1コード (質量60g)

UL規格品 (ULファイルNo.E78112)
使用コード 電源用 φ0.16 41芯 黒色 耐熱ビニール
アース用 AWG18緑/黄 スパイラル 耐熱ビニール

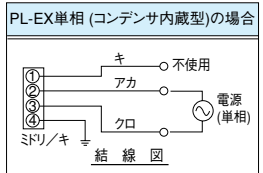
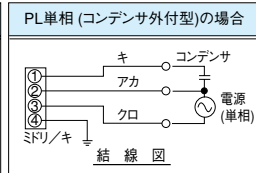
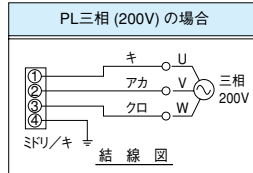
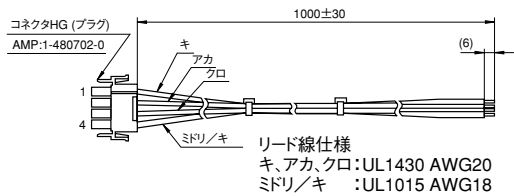


※長さが2mのUL3P2コードもあります。

PLセンサー1コード



PL4P1コード



適合ファンシリーズ一覧

コード	T2P1	D2P1	D3P1	UL2P1	UL3P1	PL4P1	PLセンサ
	在庫品					受注生産品	
価格 (円) 5%消費税込み	263	525	578	525	578	473	473
AC 軸流ファン	WE	○	○		○		
	KA	○	○		○		
	CU	○	○		○		
	CN (2タン)	○	○				
	CN (3タン)			○		○	
	MA	○	○		○		
	PA	○	○		○		
PL						○	○

■DCファン用プラグコード

DCLD030ST-ZZ01 (Sセンサー出力用コード)



DCLD030PT-ZZ01 (Pセンサー出力用コード)



※リード線末端は芯線保護の為、被覆を着けた状態にしています。(ムキ代:10±5)

部品名 (機種名)	価格 (円) 5%消費税込み	適用機種
DCLD030ST-ZZ01	210	E1033H□□B□AM-04
DCLD030PT-ZZ01	210	

センサー付DC軸流ファン・ブロー

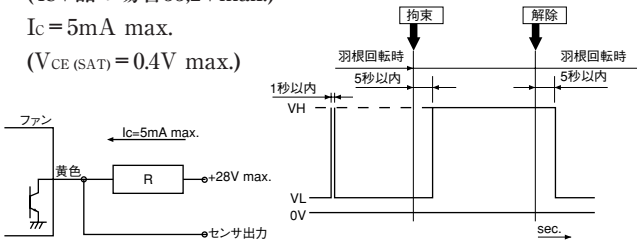
DCファン・ブローには、ファンモータの回転が低下した場合にアラーム信号を送り出す機能があり、その警報信号によりシステムの主電源を切断する方式が数多く採用されています。センサーの種類は3タイプです。用途に合わせてお選びください。センサー用リード線は黄色です。出力方式は3タイプともオープンコレクタ出力です。

■センサーの種類

1. 拘束検知式 (製品型式…S)

出力信号はプロペラ回転時に[L]状態(TrがON)で、プロペラ停止したら5秒以内に[H]状態(TrがOFF)に切替わります。ロック解除されると5秒以内に自動的に再起動します。([H] → [L] 5秒)。電源OFFの場合もプルアップ電圧が生きていれば5秒以内に[H]状態(TrがOFF)に切替わります。

- 仕様: $V_{CE} = 28V \text{ max.}$ (48V品の場合55.2V max.)
- 出力波形
- $I_c = 5mA \text{ max.}$
- $(V_{CE(SAT)} = 0.4V \text{ max.})$

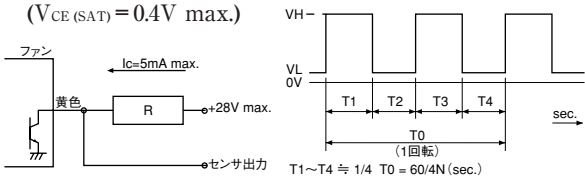


※電源投入時、数百mSEC、Highとなることがあります。

2. パルス出力式 (製品型式…P)

プロペラが回転しているときは1回転あたり2パルスの矩形波が出力され、プロペラがロック状態となったときプロペラ位置により2種類の信号が出力されます。(※参照)

- 仕様: $V_{CE} = 28V \text{ max.}$ (48V品の場合55.2V max.)
- 出力波形
- $I_c = 5mA \text{ max.}$
- $(V_{CE(SAT)} = 0.4V \text{ max.})$

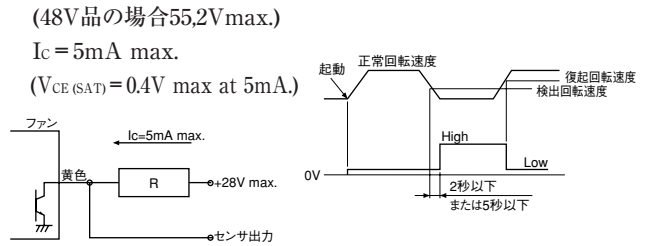


※ファン停止時の出力信号波形: 停止した羽根の位置により次の2種類の波形を出力します。High一定または再起動のタイミング(0.05Hz~2Hz)のパルス出力。

3. 回転速度検知式 (製品型式…Q)

出力信号はプロペラ回転が設定回転速度より低下した時に[H]状態となり、復帰回転速度より高くなった時[L]状態になります。[出力波形逆設定の製品も対応可能です。複数台使用時のワイヤードOR接続に便利です。お問合せください。]
[旧型式:SQタイプ 新型式(15桁品):Rタイプ]

- 仕様: $V_{CE} = 28V \text{ max.}$ (48V品の場合55.2V max.)
- 出力波形



(注: SQ (R) タイプは出力波形が逆になります。) アラーム設定回転速度は、定格回転速度の約半分に設定しています。詳細は納入仕様書をお取寄せの上ご確認ください。

センサー付ACファン

ACファンにも、モータに回転検出機能をもたせ所定の回転速度より低下した場合、アラーム信号を取り出しシステムの主電源等を切断する方式が採用されています。日本サーボでは冷却ファンにタコジェネレータを付け発生電圧の低下を検知することによりアラーム信号を出す方式を1980年代に開発し提供しています。アラーム信号の出力方式はオープンコレクタ出力です。

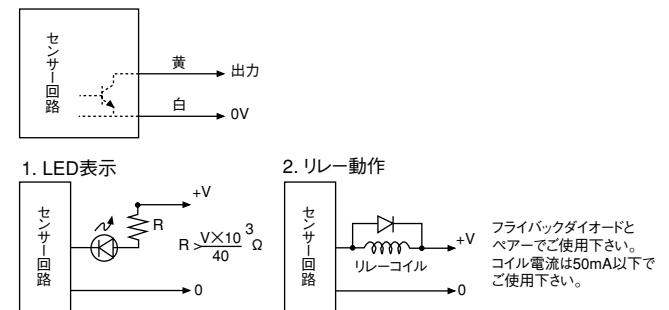
■センサーの仕様

方式	タコジェネレータ方式			
センサー出力動作	オープンコレクタトランジスタ 許容シンク 電流:50mA max. 許容印加電圧:DC 40V max. 許容消費電力:1.5W max. (25℃時)			
センサー出力動作	AC電源	回転速度	出力トランジスタ動作	出力状況
	OFF	—	OPEN	HIGH (異常)
	ON	検出回転速度以下	OPEN	HIGH (異常)
	ON	検出回転速度以上	CLOSE	LOW (正常)
検出回転速度RD	1500~2200rpm			
検出遅延時間TD	2秒以下			
タイプ	スタンダードスピード			
絶縁抵抗	DC 500Vメガにて10MΩ以上: センサーリードとベンチュリ間			
絶縁耐力	センサーリードとベンチュリ間 AC 50HZ 500V 1分間印加 異常なきこと			

■使用・取扱い上の注意

周囲温度-10~60℃、相対湿度90%以内でご使用ください。ラッチ出力は採用しておりませんので電気ノイズによる誤動作はありませんが、高電圧の電気ノイズでは内部半導体を破損する場合があります。ご注意ください。遅延回路を設けておりませんので起動時には異常信号が出力されます。ファン本体と同様、落下衝撃、振動などにはご注意ください。

■センサーの接続方法



※センサーはAS、PLシリーズのみが対象となります。