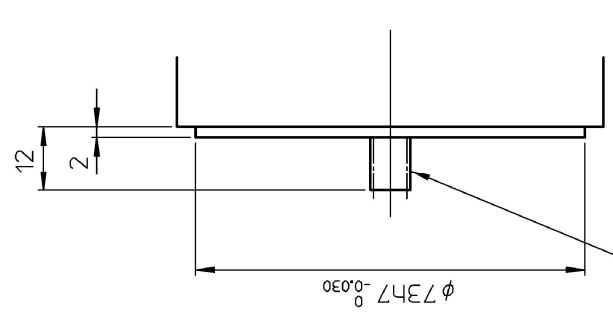
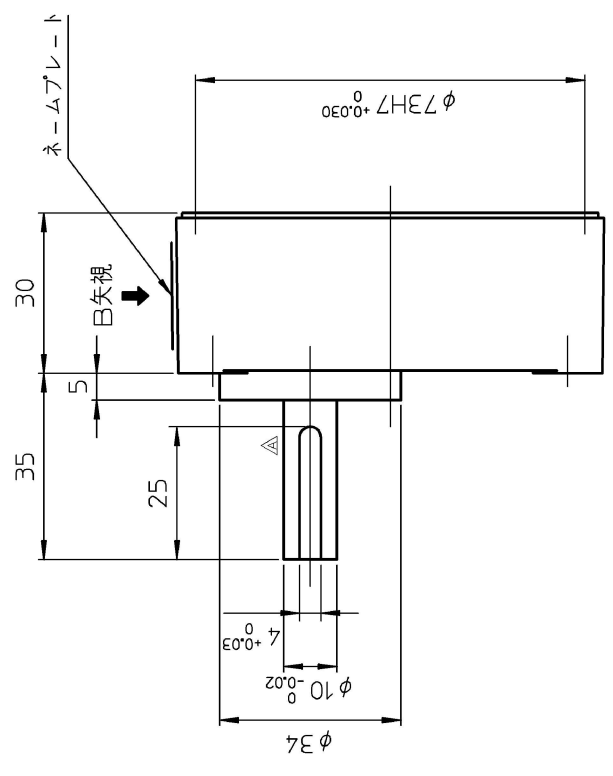
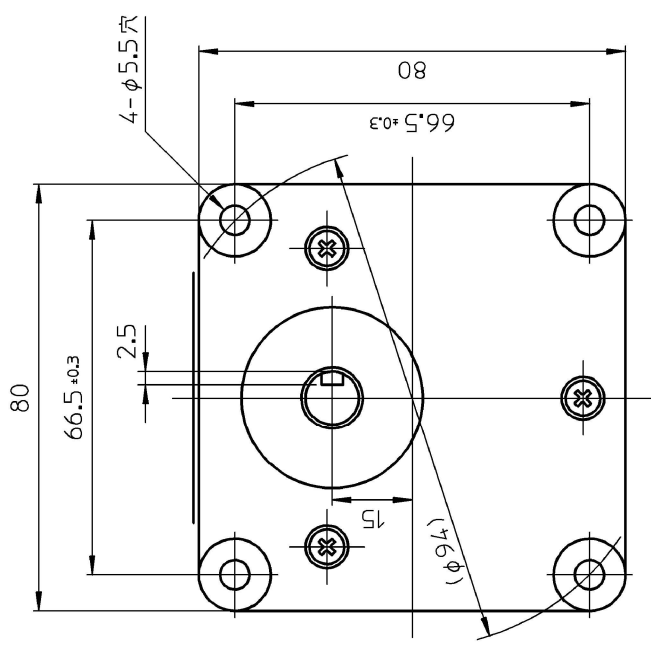


A B C D E F

4 3 2 1



△ B矢視図 (N.T.S.)  
(文字の向き)



ピニオン仕様  
モジュール : 0.6  
圧力角 : 20°  
歯数 : 10  
外径 : φ7.5  
転位量 : +0.15

噛合相手ピニオン仕様

F E D C B A DB

NIDEC SERVO confidential (DO NOT COPY AND/OR DISTRIBUTE this material without prior written consent of NIDEC SERVO)