

用途例

医療機器LANネットワークの強化絶縁(4000 Vrms.)、IEC60601-1 認証品



電気的特性 ELECTRICAL SPECIFICATION at 25°C

Part Name	Turns Ratio TX : RX		Standard	Power over Ethernet	Withstand Voltage
	1CT : 1CT	1CT : 1CT			
TRX100BTH	1CT : 1CT	1CT : 1CT	10/100Base-TX	PoE+	4000 Vrms.
TRX1000BTHF	1CT : 1CT	1CT : 1CT	1000Base-T	PoE+	4000 Vrms.

- 高耐電圧 : 4000 Vrms. 1分間 (1-2次巻線間)
- 医療規格 : IEC60601-1 ed.2 ed.3 認証製品

動作温度範囲

0°C ~ +70°C

保存温度範囲

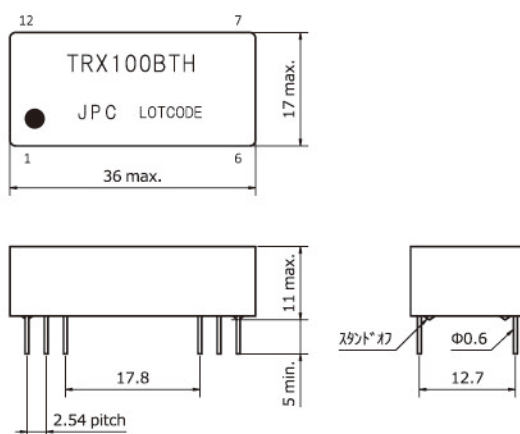
-40°C ~ +85°C

防湿レベル (MSL)

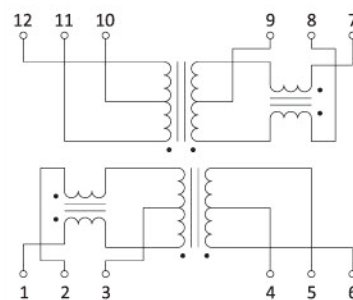
Level 1

外形図 Dimensions [mm] typ.

TRX100BTH

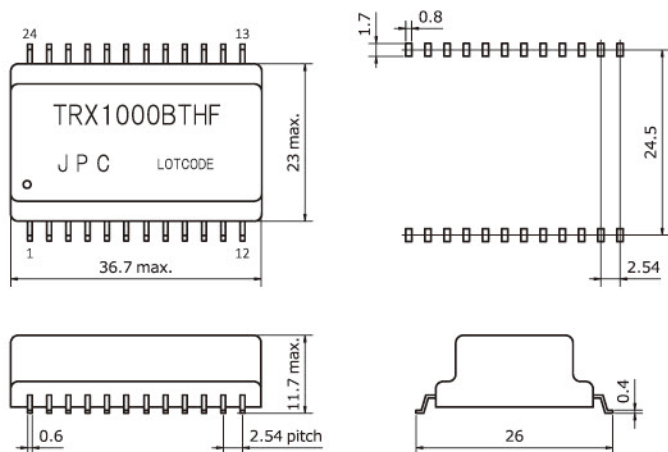


結線図 Connecting diagram

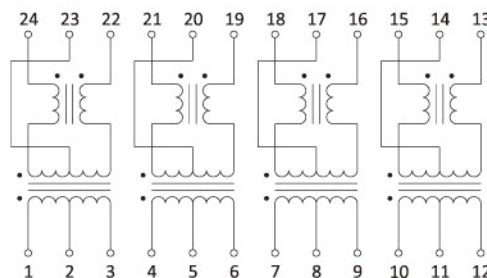


外形図 Dimensions [mm] typ.

TRX1000BTHF



結線図 Connecting diagram



TRX100BTH/TRX1000BTHF